



**МОТОБЛОК СКАУТ
15DE, 81DE, 101DE**

**ИНСТРУКЦИЯ
ПО ЭКСПЛУАТАЦИИ**

SCOUT

СОДЕРЖАНИЕ

1. ТЕХНИЧЕСКОЕ ОПИСАНИЕ	4	13. УХОД ЗА ДВИГАТЕЛЕМ	34
ПРИЕМКА МОТОБЛОКА	4	ЗАПОЛНЕНИЕ ТОПЛИВОМ ТОПЛИВНОЙ	
2. ПРАВИЛА ТЕХНИКИ БЕЗОПАСНОСТИ		СИСТЕМЫ ДВИГАТЕЛЯ	36
ПРИ РАБОТЕ НА МОТОБЛОКЕ	5	ПРОВЕРКА РАБОТЫ ТОПЛИВНОЙ АППАРАТУРЫ	37
3. ТЕХНИЧЕСКИЕ ХАРАКТЕРИСТИКИ	7	14. УХОД ЗА МОТОБЛОКОМ	37
4. ОРГАНЫ УПРАВЛЕНИЯ МОТОБЛОКОМ	10	15. ВОЗМОЖНЫЕ ЭКСПЛУАТАЦИОННЫЕ	
5. ЭКСПЛУАТАЦИЯ И ПОДГОТОВКА МОТОБЛОКА.		НЕИСПРАВНОСТИ И СПОСОБЫ ИХ	
ПУСК ДВИГАТЕЛЯ ПРИ ПОВСЕДНЕВНОЙ		УСТРАНЕНИЯ	39
ЭКСПЛУАТАЦИИ	11	16. ХРАНЕНИЕ МОТОБЛОКА	47
ДЕЙСТВИЯ ПЕРЕД ЗАПУСКОМ	11	17. ГАРАНТИЙНЫЕ ОБЯЗАТЕЛЬСТВА	48
ЗАПУСК ДВИГАТЕЛЯ С ЭЛЕКТРОСТАРТЕРОМ	11	КАТАЛОГ ДЕТАЛЕЙ	49
РУЧНОЙ ЗАПУСК ДВИГАТЕЛЯ	11	АКТИВНАЯ ПОЧВОФРЕЗА СКАУТ-100	
РАБОТА НА МОТОБЛОКЕ	12	К МОТОБЛОКАМ	89
ОСТАНОВКА МОТОБЛОКА И ДВИГАТЕЛЯ	12	1. ТЕХНИЧЕСКОЕ ОПИСАНИЕ	90
6. ОБКАТКА	13	НАЗНАЧЕНИЕ, ОБЛАСТЬ ПРИМЕНЕНИЯ	90
ОБКАТКА ДВИГАТЕЛЯ БЕЗ НАГРУЗКИ	13	ТЕХНИЧЕСКИЕ ХАРАКТЕРИСТИКИ	90
ОБКАТКА МОТОБЛОКА БЕЗ НАГРУЗКИ	14	УСТРОЙСТВО И ПРИНЦИП РАБОТЫ АКТИВНОЙ ПОЧВОФРЕЗЫ	91
ОБКАТКА МОТОБЛОКА С НАГРУЗКОЙ	14	2. ПОРЯДОК СБОРКИ АКТИВНОЙ ПОЧВОФРЕЗЫ	92
РАБОТЫ ПОСЛЕ ОБКАТКИ	14	УСТАНОВКА НОЖЕЙ	92
7. ТРАНСМИССИЯ	15	УСТАНОВКА МАРКЕРА И ШПИЛЕК	92
ОБЩЕЕ ОПИСАНИЕ И СХЕМА ТРАНСМИССИИ	16	УСТАНОВКА СТУПИЦЫ С НОЖАМИ	93
МЕХАНИЗМ БЛОКИРОВКИ ПОЛУОСЕЙ	18	УСТАНОВКА ЗАЩИТНОГО КОЖУХА	94
МЕХАНИЗМ ПЕРЕКЛЮЧЕНИЯ ПЕРЕДАЧ	19	УСТАНОВКА ОПОРНОГО КОЛЕСА	95
УСТРОЙСТВО МУФТЫ СЦЕПЛЕНИЯ	21	НАТЯЖЕНИЕ ЦЕПИ	95
СЦЕПЛЕНИЕ НА МОТОБЛОКАХ СКАУТ	22	УСТАНОВКА АДАПТЕРА НА ПОЧВОФРЕЗУ	96
РЕГУЛИРОВКА ЗАЗОРА ВЫЖИМНОГО ПОДШИПНИКА	23	3. ЭКСПЛУАТАЦИЯ	97
УСТРОЙСТВО СТОЯНОЧНОГО ТОРМОЗА	24	ПОДГОТОВКА ПОЧВОФРЕЗЫ К РАБОТЕ	97
АКТИВАЦИЯ СТОЯНОЧНОГО ТОРМОЗА	24	АГРЕГАТИРОВАНИЕ ПОЧВОФРЕЗЫ К МОТОБЛОКУ	97
8. КОЛЕСА МОТОБЛОКА, РЕГУЛИРОВКА КОЛЕИ	25	РЕГУЛИРОВКА ПОЧВОФРЕЗЫ	98
9. УПРАВЛЕНИЕ ДВИГАТЕЛЕМ	26	4. КОМПЛЕКТУЮЩИЕ	99
10. ВАЛЫ ОТБОРА МОЩНОСТИ	28	5. ТРЕБОВАНИЯ БЕЗОПАСНОСТИ	105
ЗАВИСИМЫЕ И НЕЗАВИСИМЫЕ ВОМ	28	6. ТЕХОБСЛУЖИВАНИЕ	105
СИНХРОННЫЕ И НЕСИНХРОННЫЕ ВОМ	28	7. ХРАНЕНИЕ	106
11. ЭЛЕКТРООБОРУДОВАНИЕ, СИСТЕМА		8. ГАРАНТИЙНЫЕ ОБЯЗАТЕЛЬСТВА	106
ПУСКА И ПРИБОРЫ	30		
12. ТЕХНИЧЕСКОЕ ОБСЛУЖИВАНИЕ МОТОБЛОКА	32		
ПРАВИЛА БЕЗОПАСНОСТИ ВО ВРЕМЯ ПРОВЕДЕНИЯ			
ТЕХНИЧЕСКОГО ОБСЛУЖИВАНИЯ	32		

1. ТЕХНИЧЕСКОЕ ОПИСАНИЕ

Тяжелые дизельные мотоблоки СКАУТ 81D (DE), 101D (DE), 15DE обладают всеми возможностями для сельскохозяйственной работы на земельном участке до 1,5-2 га.

При помощи навесного оборудования мотоблок производит:

- поверхностную обработку почвы плугом или почвофрезой;
- междурядную обработку почвы окучником;
- покос и сбор травы сенокосилками и граблями;
- посадку и выкопку клубней картофеля картофелесажателями и картофелекопателями;
- посев и сбор чеснока сеялками и выкапывателями;
- посев овощей при помощи овощных сеялок.

ВНИМАНИЕ!

Дизельные мотоблоки СКАУТ 81D (DE), 101D (DE), 15DE — средства малой механизации, предназначенные для сельскохозяйственных работ только в пределах садово-огородного участка. Они не являются транспортными средствами, а также самоходными машинами: перевозить людей, грузы и оборудование по дорогам общественного пользования на них нельзя.

Поэтому на мотоблоки СКАУТ 81D (DE), 101D (DE), 15DE не распространяется требование по оформлению паспорта самоходной машины и для управления не требуется получение удостоверения тракториста-машиниста (тракториста).

Изготовитель сохраняет за собой право вносить изменения в конструкцию изделия без предварительного уведомления пользователей об этом и юридической ответственности со стороны импортера или дистрибьютора.

Фотографии, иллюстрации и данные в настоящем руководстве актуальны на время печати— мотоблоки, из-за постоянного совершенствования, в данный момент могут отличаться в деталях. Однако, большинство рекомендаций и технических условий, перечисленных в руководстве, действительны.

ПРИЕМКА МОТОБЛОКА

При приёмке необходимо проверить общую целостность и техническое состояние мотоблока. Убедитесь, что лакокрасочные покрытия не повреждены, масло не протекает, а посторонние шумы и вибрации при работе двигателя и коробки передач отсутствуют. Также проверьте, чтобы комплект поставки количественно соответствовал покупке.

Список документов, которые должны прилагаться к мотоблоками СКАУТ:

1. Фирменный гарантийный талон СКАУТ или гарантийный талон организации, которая совершает продажу.
2. Инструкция в последней редакции.
3. Договор купли-продажи (необязательно).
4. Или товарный чек, или расходная накладная с указанием стоимости, или приходный кассовый ордер.
5. Акт приема-передачи товара (необязательно).

Обязательно проверьте их наличие.

В сопроводительных документах должны быть разборчиво указаны:

- модель мотоблока;
- заводской номер шасси/двигателя;
- дата продажи и наименование торгующей организации.

2. ПРАВИЛА ТЕХНИКИ БЕЗОПАСНОСТИ ПРИ РАБОТЕ НА МОТОБЛОКЕ

Правила по эксплуатации, уходу и ремонту, указанные в данной инструкции, помогут вам поддерживать мотоблок в рабочем состоянии на протяжении многих лет.

ПРИМЕЧАНИЕ.

Обратите особое внимание на рекомендации, связанные с фильтрацией топлива, уходом за воздухоочистителем и смазкой. Плохо очищенное топливо вызывает износ топливной системы, а нерегулярный уход за воздухоочистителем приводит к преждевременному износу цилиндропоршневой группы двигателя.

Помните, за общую безопасность всегда отвечает оператор. Поэтому он должен приступать к эксплуатации мотоблока, только когда изучит все механизмы и правила безопасности, а также полностью поймет назначение всех элементов управления.

Произвольные изменения конструкции мотоблоков СКАУТ освобождают производителя от ответственности за повреждения или ущерб от этих изменений. Производитель и все организации по дистрибуции не несут ответственность за повреждения, которые вызваны использованием не оригинальных запчастей. Сюда так же входят поддержанные запчасти от производителя, которые используются повторно.

ВНИМАНИЕ! Запасные части СКАУТ поставляются в фирменной упаковке и имеют серийный номер согласно международной нумерации компании SCOUT (в России СКАУТ). Используйте только оригинальные запасные части!

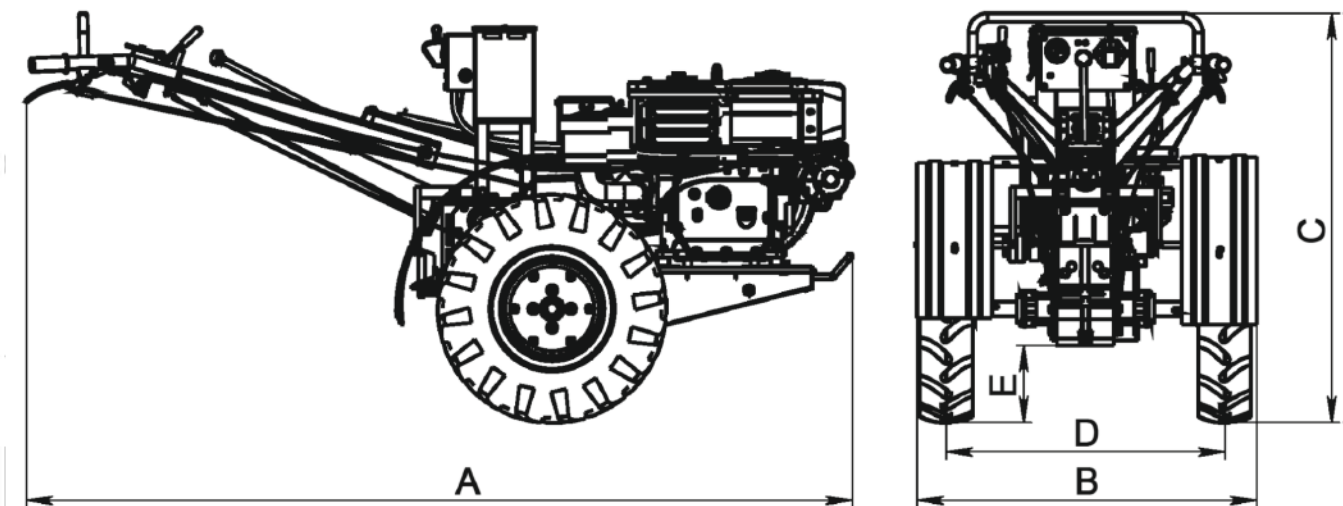
Строго следуйте правилам безопасности, чтобы уберечь себя и рядом находящихся людей от травм. Если у вас остались вопросы после прочтения руководства, обратитесь к дилеру, у которого был приобретен мотоблок СКАУТ. Перечень авторизованных дилеров в вашем регионе можно увидеть на garden-scout.ru

ОБЩИЕ ПРАВИЛА БЕЗОПАСНОСТИ ПРИ РАБОТЕ С МОТОБЛОКОМ СКАУТ

- Используйте здравый смысл в повседневной работе с устройством — рекомендации по безопасности никогда не могут быть всеобъемлющими. Не теряйте бдительность и будьте всегда внимательны.
- Помните, что мотоблок был спроектирован и произведен исключительно для садово-огородных и сельскохозяйственных работ. Использование мотоблока в других целях, в том числе на дорогах общего пользования, запрещено!
- Не работайте в свободной одежде, которая может застрять в движущихся частях.
- Проверяйте, чтобы все вращающиеся части мотоблока были закрыты.
- К управлению и эксплуатации мотоблока допускается человек, который изучил данную инструкцию, прошел подготовку и обучен управлению и техническому обслуживанию.
- Не управляйте мотоблоком, если вы плохо себя чувствуете.
- Не пытайтесь повышать скорость вращения коленчатого вала двигателя до максимума путем изменения настроек системы подачи топлива.
- Перед запуском мотоблока проверьте надёжность соединений всех деталей и компонентов, а также наличие необходимого количества масла, топлива и охлаждающей жидкости.
- Перед запуском убедитесь, что рычаг переключения передач находится в нейтральном положении.
- Во время движения вниз по склону не следует переключаться на нейтральную передачу или катиться, проворачивая попеременно левую и правую рукоятки рулевого управления.
- На крутых склонах запрещено отключать сцепление и перемещаться в поперечном направлении.
- При движении вниз по склону для поворота влево следует поворачивать правую рукоятку рулевого управления, а для поворота вправо — левую рукоятку.
- Перемещаясь без прицепа, следите за тем, чтобы скорость не превышала 4 км/ч, и избегайте резкого торможения.
- При движении с прицепом, всегда пользуйтесь тормозом прицепа, а не мотоблока!
- Производя замену клиновидных ремней, всегда выключайте дизельный двигатель мотоблока.
- Выполняя очистку навесного оборудования от травы и грязи, всегда выключайте двигатель.
- Перед тем как начать движение задним ходом или выполнить поворот, сначала следует поднять навесное оборудование.
- При хранении мотоблока в зимний период не забывайте полностью сливать охлаждающую жидкость радиатора двигателя.
- Производя замену шкива двигателя, ни в коем случае не устанавливайте шкив большего диаметра. Скорость движения по обычной ровной дороге не должна превышать 18 км/ч.
- Не поворачивайте рукоятки управления мотоблоком во время его запуска и движения на высокой скорости.
- Запрещено снижать скорость путём выключения сцепления во время движения.
- Выполняя демонтаж диска приводного колеса, всегда выпускайте воздух из покрышек.
- Будьте внимательны при запуске двигателя — не запускайте его с помощью соединения зажимов стартера! Также убедитесь, что рычаг коробки передач находится в нейтральном положении.
- Не откручивайте крышку радиатора сразу же после выключения двигателя — подождите пока она остынет и до нее можно будет дотронуться незащищенными руками. Затем, слегка открутите крышку и спустите давление. Теперь ее можно откручивать полностью.
- Будьте предельно внимательны во время заправки мотоблока — дизельное топливо является легковоспламеняющимся веществом.
- Мотоблок запрещено заправлять во время курения, вблизи открытого огня или искр. Всегда выключайте двигатель перед началом заправки и заранее устраняйте накопления консистентной и жидкой смазки, а также грязи. Производите заправку только вне помещения.

- Используйте специальную защитную одежду и защитное оборудование в соответствии с видом работы.
- Длительное воздействие сильного шума может привести к ухудшению или потере слуха, поэтому рекомендуем носить слуховое оборудование, например, наушники или ушные тампоны. Но так как управление мотоблоком требует особого внимания от оператора – слушать музыку в наушниках запрещено.
- Работайте на открытой или вентилируемой площадке, так как во время работы двигатель производит выхлопные газы, которые могут привести к болезни или смерти.
- При необходимости использования мотоблока в закрытом помещении, устраняйте газы с помощью удлинителя выхлопной трубы и принудительной вентиляции.
- Мотоблок лучше всего перевозить на эвакуаторе. Чтобы закрепить его на транспортном средстве, используйте цепи.

3. ТЕХНИЧЕСКИЕ ХАРАКТЕРИСТИКИ



Наименование		81 D (DE)	101 D (DE)	15 DE
Габариты (АхВхС), мм		2180 x 890 x 1100		
Дорожный просвет (Г), см		20		
Колея (Д), мм		600-750		
Размер колес, дюйм		6.00-12.00		
Давление в шинах (атм)	При работе в полевых условиях	1-1,5 атм		
	При транспортировке	1,5 атм		
Конструкционный вес, без навесного оборудования, кг		213-310		
Тип ВОМ		Ременной + шестеренчатый		
Тип коробки передач		Комбинированного типа с приводом от цилиндрической шестерни		
Количество передач		(3 + 1) x 2		
Тип тормозной системы		Кольцевого вида с внутренними колодками		
Тип сцепления		Ододисковое, сухого типа, с постоянным сцеплением, фрикционного типа		
Блокировка дифференциала		Раздельная на каждое колесо		
Система света		Фара дальний / ближний		
Минимальный радиус разворота, см		Разворот на месте		
Тип почвофрезы		Активная почвофреза с приводом от заднего шестеренчатого ВОМ		
Привод от двигателя: пара клиновидных ремней		B1750	B1850	B1850
Максимальный погрузочный вес для прицепа, кг		700	900	1000

Наименование	81 D (DE)	101 D (DE)	15 DE
Двигатель			
Модель двигателя	R180AN (ANE)	R190AN (ANE)	R195-T
Тип двигателя	Дизельный четырехтактный двигатель горизонтального расположения		
Максимальная мощность, л. с.	8,6 л.с./6,33 кВт	11 л.с./8,09 кВт	14,85 л.с./10,92 кВт
Номинальная мощность, л. с.	7,5 л.с./5,52 кВт	10,08 л.с./7,41 кВт	12,5 л.с./9,19 кВт
Объем двигателя, куб. см	402	573	673
Количество оборотов, об./мин.	2200	2200	2200
Количество цилиндров	1	1	1
Ход поршня, мм	80	90	95
Диаметр цилиндра, мм	80	90	95
Система охлаждения	Водяное охлаждение		
Смазка двигателя	Шестеренчатый насос с системой смазки разбрызгиванием		
Запуск двигателя	Ручной стартер (ручной стартер + электростартер)	Ручной стартер (ручной стартер + электростартер)	Ручной стартер + электростартер
Тип вала отбора мощности	Шкив на маховике		
Почвофреза СКАУТ-100			
Ширина культивации, мм	1000		
Необходимый ВОМ для привода	Шестеренчатый		
Требуемая минимальная мощность мотоблока, л. с.	8		
Глубина обработки, см	120-170		
Рабочая скорость, км/час	2-7		
Габариты конструкции, мм	Ширина 1040 Длина 1000 Высота 910		
Количество ножей, шт	20		
Масса конструкции, кг	58		

4. ОРГАНЫ УПРАВЛЕНИЯ МОТОБЛОКОМ

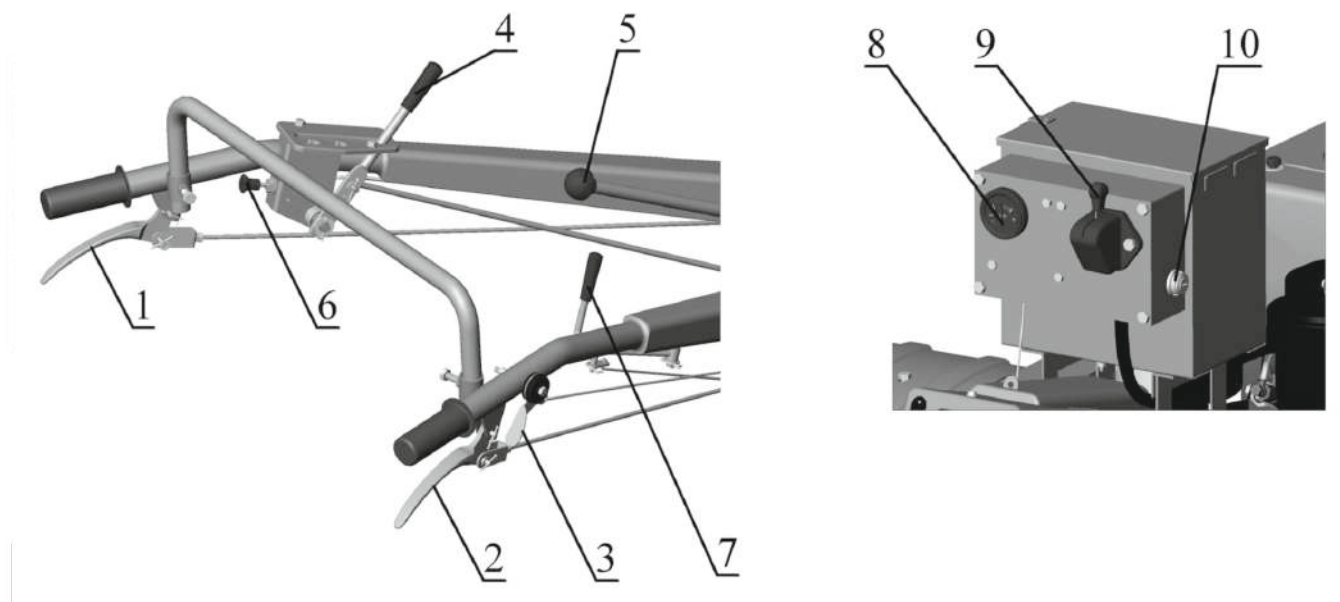


Рис. 1. Органы управления мотоблоком.

1. Ручка разблокировки левого колеса.
2. Ручка разблокировки правого колеса.
3. Ручка управления оборотами двигателя.
4. Ручка сцепления и тормоза.
5. Рычаг переключения передач.
6. Кнопка включения фары.
7. Рычаг подъема стояночной опоры.
8. Амперметр механический (для моделей с электростартером).
9. Выключатель массы (для моделей с электростартером).
10. Замок зажигания (для моделей с электростартером).

5. ЭКСПЛУАТАЦИЯ И ПОДГОТОВКА МОТОБЛОКА. ПУСК ДВИГАТЕЛЯ ПРИ ПОВСЕДНЕВНОЙ ЭКСПЛУАТАЦИИ

ДЕЙСТВИЯ ПЕРЕД ЗАПУСКОМ

1. Проведите ежедневный технический осмотр (см. раздел «Техническое обслуживание»).
2. Убедитесь, что все навесное оборудование опущено на землю.
3. Убедитесь, что все предохранительные элементы правильно установлены на вашем мотоблоке.
4. Переместите рукоятку тормоза/сцепления в положение «тормоз».
5. Переведите рычаг ручного управления подачей топлива в среднее положение.
6. Переведите рычаг переключения передач в нейтральное положение.

ЗАПУСК ДВИГАТЕЛЯ С ЭЛЕКТРОСТАРТЕРОМ

1. Удерживая рычаг декомпрессии в положении «декомпрессия», поверните ключ зажигания по часовой стрелке в положение «Запуск».
2. После пуска сразу отпустите ключ, он вернется в положение «ON».
3. Если двигатель не запускается с первого раза, попробуйте снова через 1-2 минуты.
4. Если двигатель не запускается три раза подряд, сделайте проверку и не запускайте его, пока все неисправности не будут устранены.
5. При каждой попытке запуска продолжительность работы стартера не должна превышать 15 секунд, иначе аккумулятор и стартер могут выйти из строя.
6. После запуска проследите, нормально ли работает ли двигатель на средних и низких оборотах. Если да, то постепенно повышайте обороты, но не давайте сильной нагрузки, пока температура воды не достигнет рабочей.

РУЧНОЙ ЗАПУСК ДВИГАТЕЛЯ

1. Одной рукой удерживайте рычаг декомпрессора для свободного прокручивания коленвала.
2. Произведите вращение рукояткой двигателя по часовой стрелке. Раскрутив кривошипно-шатунный механизм двигателя, опустите рычаг декомпрессора, продолжая вращать рукоятку запуска двигателя. После этого двигатель запустится и будет работать самостоятельно.

ВНИМАНИЕ!

После того как двигатель запустится, рукоятка запуска двигателя высвободится и резко отскочит. Поэтому, во избежание несчастных случаев, оператору необходимо крепко ее держать.

ПРИМЕЧАНИЕ.

Для обеспечения запуска в холодную погоду, рекомендуется залить небольшое количество смазочного масла во впрысковой патрубков или горячую воду в радиатор.

РАБОТА НА МОТОБЛОКЕ

1. Выбирайте для работы наиболее подходящую ширину колеи колес и всегда следите за устойчивостью мотоблока.
2. Выберите нужную передачу. Она должна выбираться так, чтобы двигатель мог работать на 80% мощности. Для фрезерования почвы используются I, II и III передачи; для боронования и вспашки III или IV передачи; для транспортных задач V и VI передачи.
3. Запрещается езда с включенным сцеплением (когда рычаг сцепления в среднем положении) или управление скоростью с помощью сцепления. В этом случае сцепление перегреется, что станет причиной преждевременного износа дисков сцепления (из-за трения диск пробуксовывает), а также приведет к повреждению выжимного подшипника, рычага переключения и гнезда выжимного подшипника.
4. Отпускайте рычаг сцепления постепенно — резкое включение, особенно если сцепление отпущено на ухабистой поверхности, в яме, на грязной почве, во время движения по крутому спуску, может привести к опасным рывкам мотоблока.
5. При переключении передач вначале необходимо отключить муфту сцепления.
6. При работе со сцеплением помните о том, что его выключение производится быстрым и уверенным движением, а включение — медленно и плавно, без рывков.
7. Запрещается управление мотоблоком, а также движение на спуске на нейтральной передаче.
8. Во время движения с адаптером или прицепом водитель должен правильно сидеть на водительском месте.
9. Не поворачивайте на высокой скорости.

ОСТАНОВКА МОТОБЛОКА И ДВИГАТЕЛЯ

1. Парковка: переместите рукоятку тормоза/сцепления в положение «выключено», а рычаг переключения скоростей в нейтральную позицию и, постепенно снижая обороты, остановитесь. После полной остановки и парковки мотоблока переместите рукоятку тормоза/сцепления в положение «включено».
2. Торможение: быстро переведите рукоятку тормоза/сцепления в положение «торможение» и сбрасывайте газ; если мотоблок эксплуатируется с прицепом, необходимо одновременно выжать педаль тормоза. Запрещается стоянка мотоблока на спусках и склонах.
3. Позвольте двигателю поработать на холостых оборотах для охлаждения смазки и охлаждающей жидкости. Затем переведите рычаг ручного управления подачей топлива в минимальное положение, чтобы выключить двигатель. Для экстренного выключения двигателя используйте рычаг декомпрессии.

ВНИМАНИЕ!

При отрицательных температурах воздуха, в качестве охлаждающей жидкости рекомендуется использование тосола. Использование воды в качестве охлаждающей жидкости при минусовых температурах может привести к выходу из строя двигателя.

6. ОБКАТКА

ВНИМАНИЕ!

Запрещается использовать новую технику с полной нагрузкой без проведения обкатки основных узлов техники.

В начале эксплуатации необходимо произвести обкатку двигателя и коробки передач. Обкатка улучшает состояние всех вращающихся деталей и трущихся поверхностей, а также предотвращает их преждевременный износ.

Перед началом обкатки необходимо:

1. Проверить соосность шкивов и натяжение приводных ремней.
2. Проверить затяжку внешних соединений, болтов и гаек.
3. Проверить уровень масла в картере двигателя и при необходимости долить.

При продаже в двигатель заливается универсальное минеральное масло для обкатки двигателя. После прохождения процедуры обкатки вам необходимо заменить масло в двигателе на универсальное полусинтетическое масло 10W40 или аналогичное для дизельных

4. Проверить наличие масла в воздушном фильтре. Не допускается использование мотоблока с грязным или сухим (без масла) воздушным фильтром! В воздушном фильтре используется 100 г трансмиссионного масла.
5. Проверить уровень масла в коробке передач.
6. Проверить уровень охлаждающей жидкости в радиаторе.
7. Проверить давление в шинах (1-1,5 атм).
8. Проверить электропроводку, правильность и надежность подключения.
9. Проверьте, чтобы все ручки и рычаги управления были в нейтральном положении.

ПРИМЕЧАНИЕ! В трансмиссии мотоблока используется масло типа GL-4 или GL-5 (в отечественной классификации — ТМ-4 или ТМ-5). Наиболее подходящая вязкость — SAE80W90 допускается использование ТАД-17.

ОБКАТКА ДВИГАТЕЛЯ БЕЗ НАГРУЗКИ

1. Запустите двигатель согласно разделу «Эксплуатация мотоблока».
2. После пуска позвольте двигателю поработать пять минут на низких оборотах (600-800 об/мин), а затем постепенно увеличьте обороты до средних (1700 об/мин), до повышения температуры воды и масла. Избегайте работы двигателя на высоких оборотах сразу после пуска. Проверьте, есть ли любая утечка воды, масла или топлива, работают ли все приборы и индикаторы, пока двигатель прогревается.
3. Позвольте двигателю поработать в течение 5 минут на максимальных оборотах и наблюдайте за его поведением. Для полной обкатки двигателя без нагрузки нужно 2-3 серии по 20-25 минут с перерывами «до полного охлаждения».
4. На холостом ходу двигатель должен работать ровно. Допускается вибрация и стук работающего мотора — он в данный момент не обкатан. Вибрация и стук, в разумных пределах, уйдут после полной обкатки и первичной замены масел. При обнаружении ненормальных стуков и шумов в двигателе, понижении давления масла в магистралях, течи масла, топлива или воды необходимо остановить двигатель, выяснить причины неисправности и устранить их. Только убедившись в полной исправности двигателя, можно приступить к дальнейшей обкатке мотоблока без нагрузки.

ОБКАТКА МОТОБЛОКА БЕЗ НАГРУЗКИ

Выведите мотоблок с места стоянки согласно набору правил, предложенных в этом руководстве. Необходимо проехать на каждой передаче в течение 10-20 мин, при этом давая двигателю остывать через каждые 20-30 минут работы. Выполняйте повороты на средних и низких скоростях, должным образом используйте тормоз сообща с поворотами. Используйте 5 и 6 передачу при движении с прицепом, выполните резкое торможение при движении на 5 или 6 передаче. Обкатка подразумевает собой переменные нагрузки.

В период обкатки мотоблока без нагрузки проверяют: работу двигателя и показания всех контрольных приборов, регулировку главной муфты сцепления, регулировку тормозов, механизмы блокировки осей, плавность включения и выключения передач. При обнаружении любых неисправностей необходимо остановить двигатель и устранить их.

ОБКАТКА МОТОБЛОКА С НАГРУЗКОЙ

Нагрузка должна добавляться от лёгкой к тяжёлой, а передачи переключаться постепенно от пониженных к высоким. Попробуйте небольшими сериями (по 15-20 минут) произвести легкие работы, например, культивацию почвофрезой (не целины!) на глубину не более 5-7 см. Общий период времени для обкатки с нагрузкой составляет около 5 часов — сериями по 20-30 минут с отдыхом до полного охлаждения, постоянно возрастающими нагрузками с переменным количеством оборотов.

ВНИМАНИЕ!

В период обкатки необходимо периодически осматривать двигатель, силовую передачу, вал отбора мощности, ходовую систему и другие механизмы мотоблока.

ПРИМЕЧАНИЕ.

В период обкатки интенсивно прирабатываются тормоз и диски сцепления, вследствие чего чаще нарушается регулировка тормозов и сцепления. Поэтому в период обкатки и в первые 100 часов эксплуатации необходимо чаще проверять и регулировать настройку тормоза и зазоры между лапками сцепления и выжимным подшипником (зазор 0,3-0,5 мм).

РАБОТЫ ПОСЛЕ ОБКАТКИ

После обкатки под нагрузкой, необходимо осмотреть мотоблок, выполнить регламентные работы по техническому обслуживанию ТО-0 (см. раздел «техническое обслуживание»), проверить регулировку механизма газораспределения, рулевого механизма, настройку тормозов и сцепления, крепление головки блока.

7. ТРАНСМИССИЯ

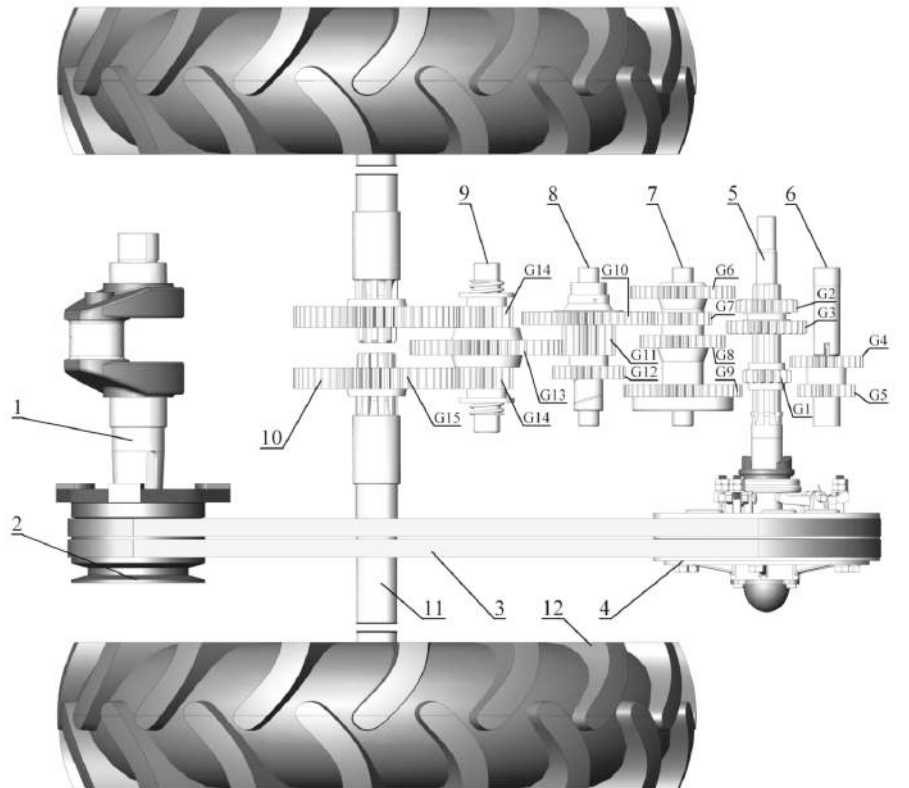


Рис. 3. Схема трансмиссии мотоблока.

- | | |
|-------------------------------------|--|
| 1. Коленчатый вал. | 7. Вторичный вал. |
| 2. Шкив двигателя. | 8. Главный вал. |
| 3. Ременная передача. | 9. Вал повышенной/пониженной передачи. |
| 4. Муфта сцепления (ременной шкив). | 10. Конечная передача. |
| 5. Первичный вал. | 11. Полуось. |
| 6. Вал задней передачи. | 12. Колесо. |

ОБЩЕЕ ОПИСАНИЕ И СХЕМА ТРАНСМИССИИ

Трансмиссия, или силовая передача, объединяет узлы и механизмы мотоблока, при помощи которых крутящий момент передается от двигателя к ведущим колесам.

Механизмы силовой передачи обеспечивают отключение работающего двигателя при остановке мотоблока, изменение скорости и направления вращения ведущих колес, отбор мощности двигателя для привода других машин и механизмов.

Силовая передача состоит из муфты сцепления, коробки передач, центральной передачи, дифференциала и конечных передач.

Основная часть механизмов силовой передачи мотоблоков СКАУТ размещена в общем картере и называется коробкой передач. Схема силовой передачи мотоблока показана на рис. 3. Модули и числа зубьев шестерен силовой передачи даны в табл. 1.

Табл. 1. Модули и числа зубьев трансмиссии.

	G1	G2	G3	G4	G5	G6	G7	G8	G9	G10	G11	G12	G13	G14	G15	G16	G17
Число зубьев	16	22	29	20	26	38	20	31	43	49	15	26	47	15	51	16	11
Модуль	2.5	2.5	2.5	2.5	2.5	2.5	2.5	2.5	2.5	2.5	3	2.5	3	3	3	3.5	3.5

Крутящий момент от двигателя к ведущим колесам (12) мотоблока передается так: коленчатый вал двигателя (1) связан с первичным валом (5) посредством ременной передачи (3) и муфты сцепления (4).

Скорости движения мотоблока при постоянных оборотах коленчатого вала двигателя изменяются переключением подвижных шестерен первичного вала G1, G2, G3. С первичного вала через соединительную муфту вращение может передаваться на внешнее оборудование.

С первичного вала (5) вращение на вторичный вал (7) передается через какую-либо подвижную шестерню, соединяющуюся с одной из ведомых шестерен G6, G8, G9, либо с ведомой шестерней заднего хода G4.

Так как ведущие и ведомые шестерни имеют разное число зубьев, то в зависимости от того, какая пара находится в зацеплении, вторичный вал будет вращаться с разным числом оборотов при постоянном числе оборотов первичного вала и, соответственно, мотоблок будет двигаться с тремя различными скоростями вперед и одной назад.

Дальнейшее увеличение числа передач до шести вперед и двух назад достигается при помощи главной передачи и переключения подвижных шестерен G11/G12.

Если шестерня G11 введена в зацепление с зубчатым венцом шестерни G10 и при этом шестерня G10 соединена с шестерней G7, то получаем четыре пониженных передачи.

Если шестерня G11 выведена из зацепления с зубчатым венцом шестерни G10 и при этом шестерня G12 соединена с шестерней G9, то получаем четыре повышенных передачи.

Далее вращение передается через шестерню G11 на ведомую шестерню дифференциала G13. Вместе с ведомой шестерней дифференциала вращаются ось дифференциала с сателлитами G17 и находящиеся в зацеплении с ними конические шестерни G16.

Далее вращение передается через шестерни G14 к конечным полуосевым шестерням G10, которые через полуоси (12) передают вращение колесам (13).

В трансмиссии мотоблока предусмотрен отбор мощности от двигателя через шкив двигателя (2), шкив муфты сцепления (4), шестерню постоянного зацепления G9 для привода редуктора заднего навесного оборудования и через соединительную муфту с первичного вала.

Схема положения шестерен и передача вращения при включении передач показана на рис. 3

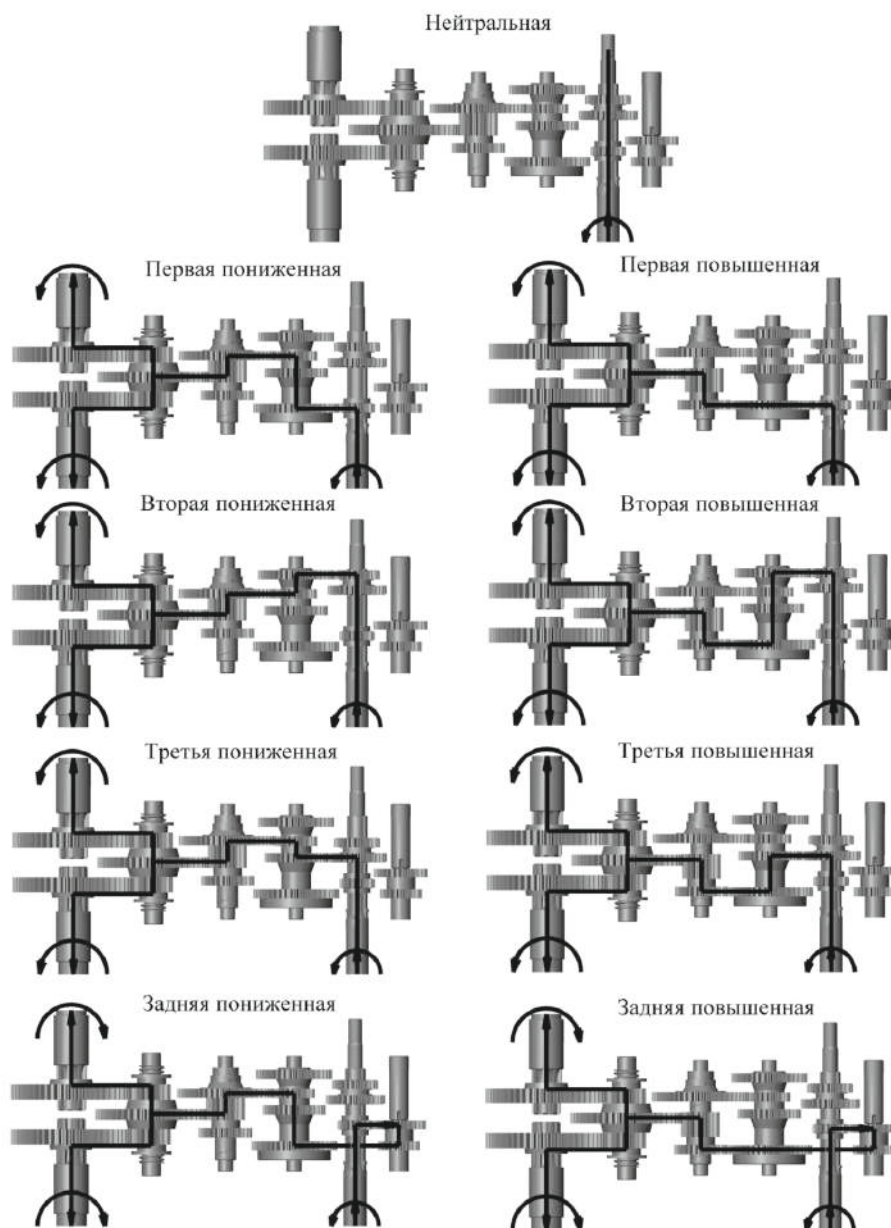


Рис. 3. Схема положения шестерен и передача вращения при включении передач.

МЕХАНИЗМ БЛОКИРОВКИ ПОЛУОСЕЙ

Механизм блокировки полуосей мотоблока служит для обеспечения нормальной управляемости. Когда происходит нажатие на рукоятку блокировки, приводится в движение система тяг и рычагов, выводя из зацепления полуосевую шестерню (G14) и ведомую шестерню главной передачи (G13). Тем самым крутящий момент от двигателя передается на полуось, оставшуюся в зацеплении, и осуществляется разворот мотоблока вокруг одного из колес.

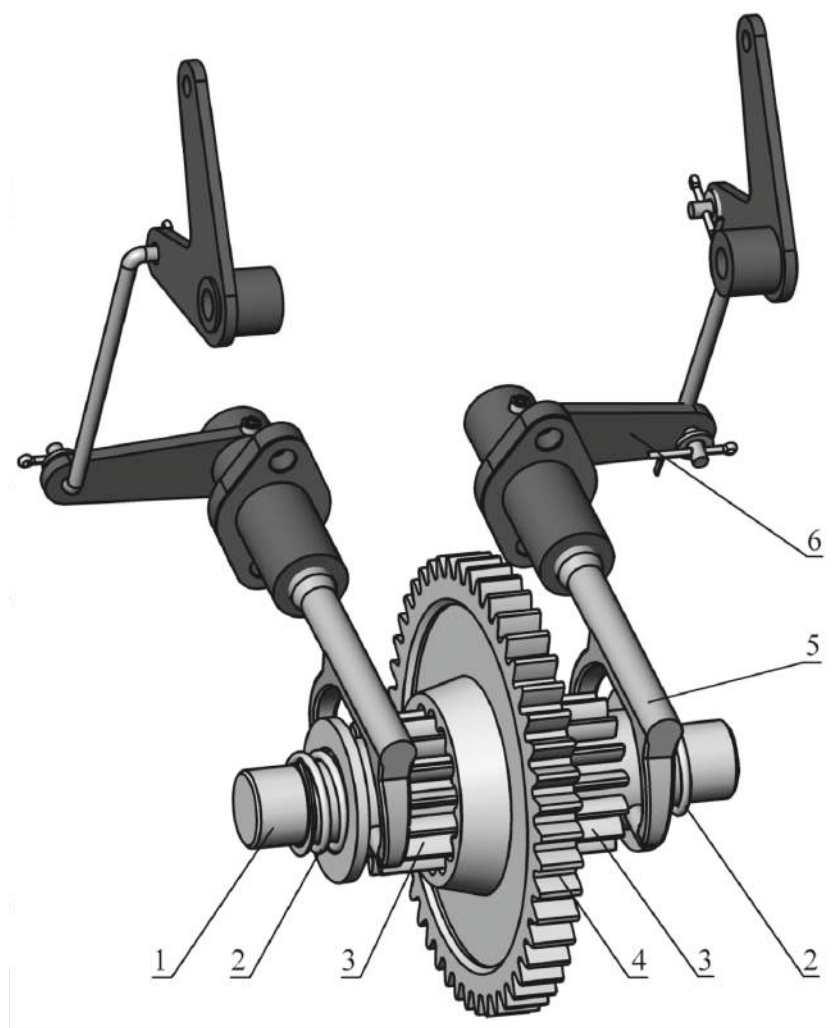


Рис. 4. Устройство механизма блокировки полуосей.

1. Вал блокировки.
2. Возвратная пружина.
3. Полуосевая шестерня (G14).
4. Ведомая шестерня главной передачи (G13).
5. Отжимная вилка.
6. Тяги и рычаги механизма блокировки.

МЕХАНИЗМ ПЕРЕКЛЮЧЕНИЯ ПЕРЕДАЧ

Переключение основных передач на мотоблоках СКАУТ происходит с помощью механизма, смонтированного в верхней крышке КПП (Рис. 5).

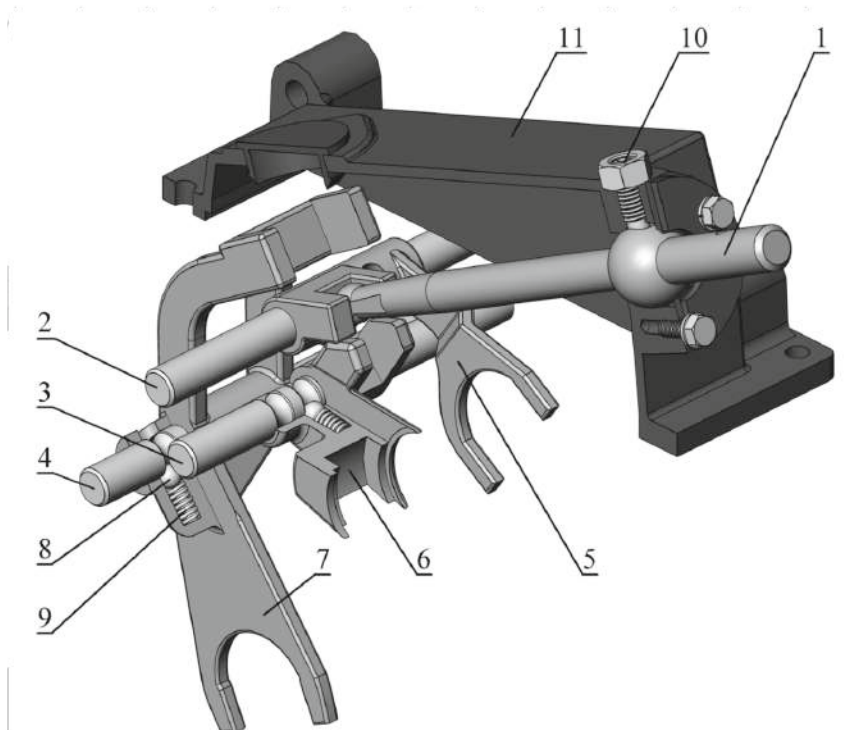


Рис. 5. Устройство механизма переключения передач.

1. Рычаг переключения передач.
2. Ползун переключения 2, 3 передач.
3. Ползун переключения 1, R передач.
4. Ползун переключения пониженных/повышенных передач.
5. Вилка переключения 2, 3 передач.
6. Вилка переключения 1, R передач.
7. Вилка переключения пониженных/повышенных передач.
8. Шар 8 мм.
9. Пружина.
10. Фиксирующий винт рычага переключения передач.
11. Верхняя крышка КПП.

Переключение основных передач происходит путем смещения подвижных шестерен G1, G2, G3, расположенных на первичном валу.

Смещение шестерен осуществляется с помощью вилок 5, 6, которые перемещаются по ползунам 2, 3.

Когда подпружиненный шарик 8 попадает в канавку на ползуне, вилка фиксируется в необходимом положении, препятствуя самопроизвольному отключению передачи. Переключение повышенных/пониженных передач происходит путем смещения подвижной спаренной шестерни G11/G12, расположенной на валу повышенной/пониженной передачи. Входя в зацепление с зубчатым венцом шестерни G10, активируя пониженный ряд передач. Входя в зацепление с шестерней G9, активируя повышенный ряд передач.

Положение вилок управляется с помощью рычага переключения передач 1, который установлен в сферическую расточку в верхней крышке КПП.

Для визуального контроля над включением передач, на передней части кожуха установлена пластина с маркировкой активной передачи.

МЕХАНИЗМ БЛОКИРОВКИ ПОЛУОСЕЙ

На мотоблоках СКАУТ установлена однодисковая сухая муфта сцепления фрикционного типа, с постоянным зацеплением.

Сцепление является обязательным элементом для мотоблока. Основная его функция заключается в поддержании соединения моторной части и коробки передач, а также в отключении этих двух элементов при необходимости. То есть муфта сцепления передает крутящий момент от двигателя на механизм трансмиссии и в случае внезапной внешней перегрузки проскальзывает для предотвращения повреждения других деталей и компонентов.

УСТРОЙСТВО МУФТЫ СЦЕПЛЕНИЯ

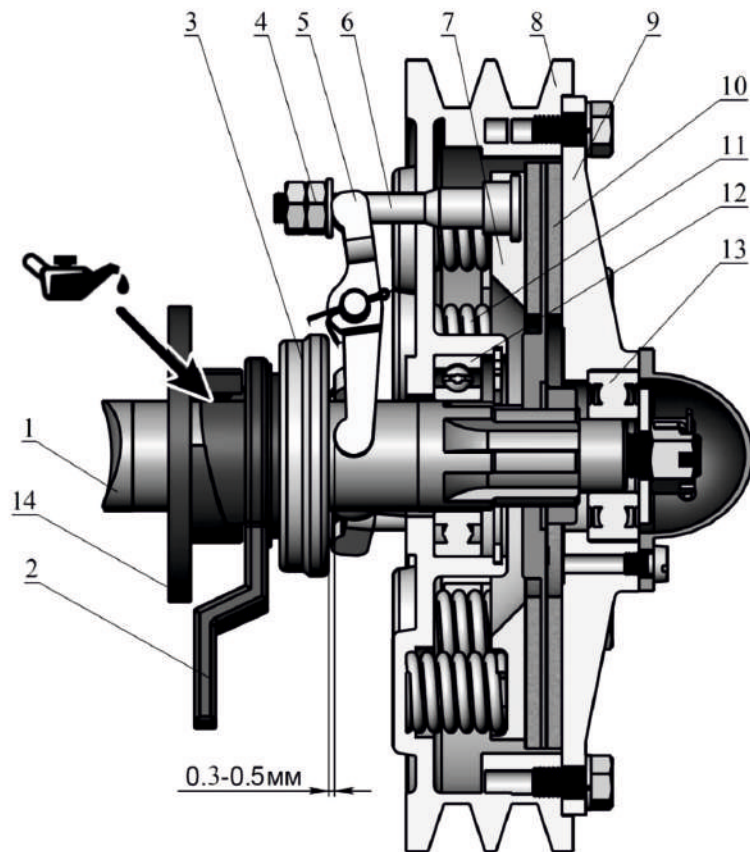


Рис. 6. Устройство муфты сцепления.

1. Первичный вал.
2. Рычаг выжимного подшипника.
3. Подшипник выжимной 688808.
4. Гайка М8 (регулирующая).
5. Лапка выжимная подшипника сцепления.
6. Шпилька сцепления.
7. Нажимная пластина.
8. Корзина сцепления (ременной шкив).
9. Крышка сцепления.
10. Диск сцепления.
11. Отжимная пружина.
12. Подшипник 6206.
13. Подшипник 6204.
14. Патрон выжимного подшипника.

СЦЕПЛЕНИЕ НА МОТОБЛОКАХ СКАУТ

Сухое: способно функционировать без наличия смазки, в отличие от мокрого типа, которое может функционировать только в условиях масляной ванны.

Фрикционное: работает за счет силы трения дисков, и его работа напрямую зависит от фрикционных свойств используемых материалов.

Многодисковое: передача крутящего момента происходит за счет силы трения между крышкой сцепления (поз. 9, рис. 6) и дисками сцепления (поз. 10, рис. 6), которые соединены шлицами с первичным валом КПП (поз. 1, рис. 6).

НАСТРОЙКА МУФТЫ СЦЕПЛЕНИЯ

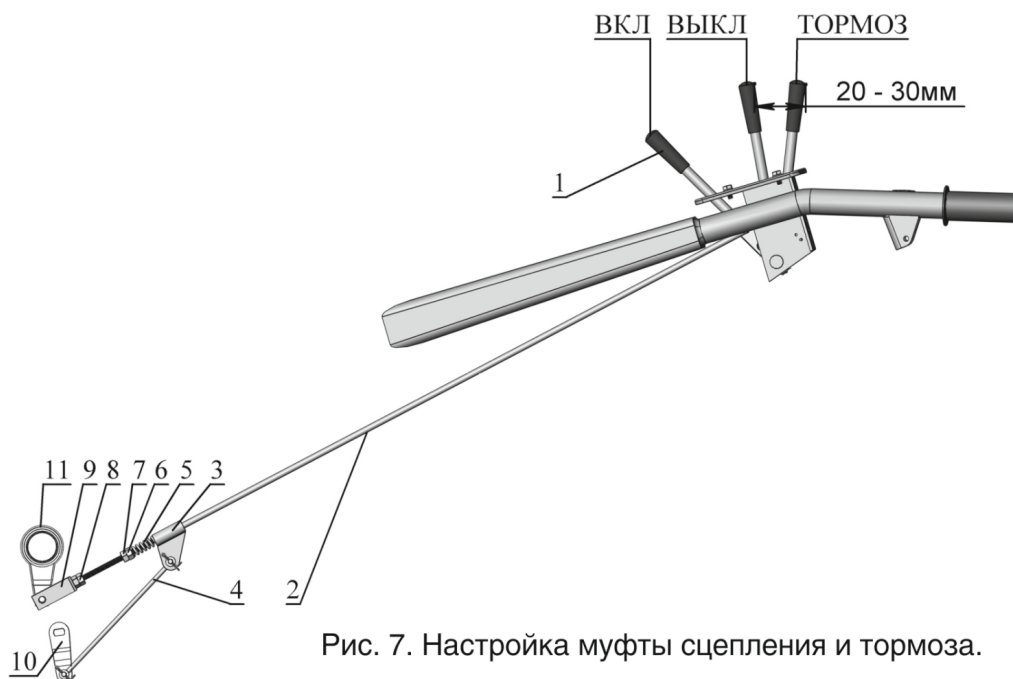


Рис. 7. Настройка муфты сцепления и тормоза.

1. Рукоятка тормоза/сцепления.
2. Тяга сцепления.
3. Петля.
4. Тяга тормоза.
5. Пружина.
6. Регулировочная гайка.
7. Стопорная гайка тормоза
8. Стопорная гайка сцепления.
9. Вилка сцепления.
10. Рычаг тормоза.
11. Рычаг выжимного подшипника сцепления.

РЕГУЛИРОВКА ЗАЗОРА ВЫЖИМНОГО ПОДШИПНИКА

При активном сцеплении (рукоятка тормоза/сцепления в положении ВКЛ) отрегулируйте длину тяги сцепления с помощью вилки сцепления (поз. 9, Рис. 7), зафиксируйте ее гайкой (поз. 8, Рис. 7). При этом величина зазора между выжимным подшипником (поз. 3, Рис. 6) и головками лапок сцепления (поз. 5, Рис. 6) должна быть в пределах 0,3-0,5 мм, а сами лапки сцепления должны находиться в одной плоскости. Это необходимо для того, чтобы при движении мотоблока не создавалось давящей нагрузки на выжимной подшипник, что может привести к преждевременному выходу его из строя.

Для этого открутите регулировочные гайки (поз. 4, рис. 6) и между выжимными лапками и выжимным подшипником вставьте щупы толщиной 0,3-0,5 мм. Использовать можно любые металлические пластинки нужной толщины.

Далее закрутите регулировочные гайки до соприкосновения их с щупами и зафиксируйте контргайкой, выньте щупы. Настройку зазоров рекомендуется производить сразу для всех лапок — это предотвратит возможные перекосы.

ВНИМАНИЕ!

Проверять зазоры между выжимными лапками и выжимным подшипником необходимо ежесменно. По мере необходимости отрегулируйте их, выставляя зазор 0,3-0,5 мм.

ПРИМЕЧАНИЕ.

При повышенном зазоре сцепление всегда остается в зацеплении, перегревается, и передачи не включаются — происходит сильный износ шестерен КПП и дисков сцепления.

При отсутствии зазора сцепление буксует, выходит из строя выжимной подшипник и диски сцепления.

При неправильной регулировке зазоров во время обкатки, выходят из строя детали КПП, и это не является гарантийным случаем.

УСТРОЙСТВО СТОЯНОЧНОГО ТОРМОЗА

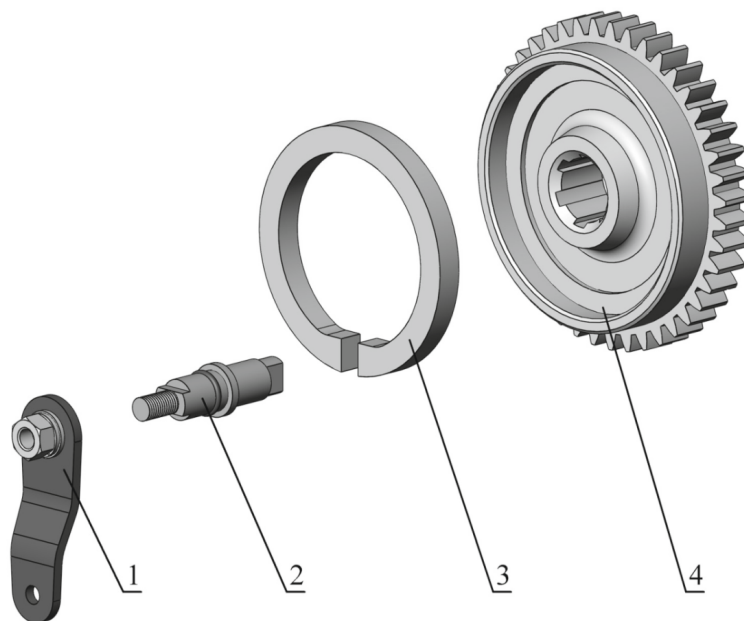


Рис. 8. Устройство тормоза.

1. Рычаг тормоза.
2. Тормозной вал с кулачком.
3. Тормозная колодка.
4. Шестерня главного вала z43.

АКТИВАЦИЯ СТОЯНОЧНОГО ТОРМОЗА.

Рукоятка тормоза/сцепления перемещается в положение на 20 ~ 30 мм за позицию «ВЫКЛ», что приводит к торможению мотоблока. Если рукоятка находится в положении «ВКЛ», то тормоз полностью отключается, и при этом нажимная пружина (поз.5, рис. 7) тормоза разжимается. Когда рукоятка находится в положении «торможение», мотоблок может быть остановлен на наклонной плоскости под углом до 20°.

РЕГУЛИРОВКА ТОРМОЗА.

Переведите рукоятку тормоза/сцепления в положение «ВЫКЛ», отрегулируйте длину тормозной тяги (поз.4, Рис. 7) и положение регулировочной гайки (поз.6, Рис. 7), проворачивая её до тех пор, пока нажимная пружина (поз.5, Рис. 7) и вытяжная петля (поз.3, Рис. 7) не начнут соприкасаться, оказывая определённое усилие надавливания с сжатием пружины. Затем затяните стопорную гайку (поз.7, Рис. 7) и, вытянув рукоятку в положение «торможение», проверьте работу тормоза.

После регулировки проверьте надёжность работы тормоза: остановите мотоблок на склоне

АКТИВАЦИЯ СТОЯНОЧНОГО ТОРМОЗА.

Рукоятка тормоза/сцепления перемещается в положение на 20 ~ 30 мм за позицию «ВЫКЛ», что приводит к торможению мотоблока. Если рукоятка находится в положении «ВКЛ», то тормоз полностью отключается, и при этом нажимная пружина (поз.5, рис. 7) тормоза разжимается. Когда рукоятка находится в положении «торможение», мотоблок может быть остановлен на наклонной плоскости под углом до 20°.

РЕГУЛИРОВКА ТОРМОЗА.

Переведите рукоятку тормоза/сцепления в положение «ВЫКЛ», отрегулируйте длину тормозной тяги (поз.4, Рис. 7) и положение регулировочной гайки (поз.6, Рис. 7), проворачивая её до тех пор, пока нажимная пружина (поз.5, Рис. 7) и вытяжная петля (поз.3, Рис. 7) не начнут соприкасаться, оказывая определённое усилие надавливания с сжатием пружины. Затем затяните стопорную гайку (поз.7, Рис. 7) и, вытянув рукоятку в положение «торможение», проверьте работу тормоза.

После регулировки проверьте надёжность работы тормоза: остановите мотоблок на склоне или наклонной плоскости под углом 20°, переведите рукоятку тормоза/сцепления в положение «торможение» и подтолкните агрегат вниз по наклонной плоскости. Если приводное

8. КОЛЕСА МОТОБЛОКА, РЕГУЛИРОВКА КОЛЕИ.

Колеса оборудованы пневматическими шинами, смонтированными на дисках специального профиля. Низкое рабочее давление (1–1,5 атмосферы) воздуха в камерах увеличивает площадь сцепления шин с почвой, уменьшает удельное давление на нее и снижает пробуксовку колес.

Покрышка шины имеет на своей наружной поверхности грунтозацепы (шипы) и размеры. На боковой поверхности шины есть стрелка, которая указывает направление вращения шины при ее установке на мотоблок. Неправильная установка шины ускоряет ее износ и приводит к быстрому залипанию при работе на влажной почве.

Поэтому при монтаже ведущих колес на мотоблок необходимо следить, чтобы направление вращения шины совпадало со стрелкой на покрышке — концы грунтозацепов должны при этом сходиться по направлению вращения шины.

Давление должно быть:

- 1,5 атмосферы при транспортировке;
- 1,0-1,5 атмосферы при работе в полевых условиях.

Максимально допустимое давление для шины — 2,0 атмосферы.

РЕГУЛИРОВКА ШИРИНЫ КОЛЕИ.

В зависимости от различных эксплуатационных потребностей, ширина колеи может быть отрегулирована в диапазоне от 600 до 750 мм. Для выполнения регулировки отверните прижимной болт на ступице колеса (Рис. 9) и перемещайте ступицу с колесом по полуоси до требуемого положения, после чего затяните прижимные болты.

Помните о том, что колёса с левой и с правой стороны должны быть отрегулированы на равном расстоянии.

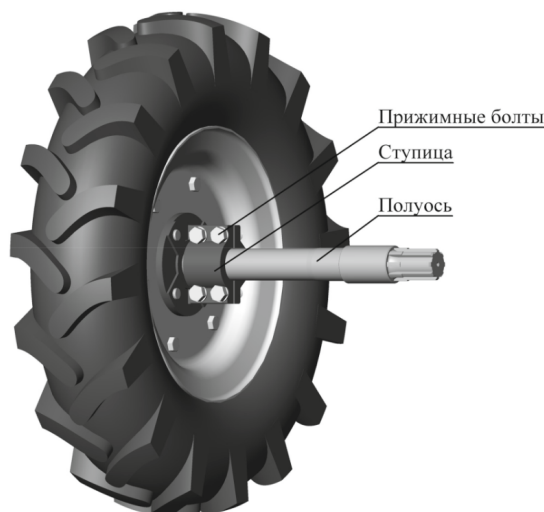


Рис. 9. Регулировка ширины колеи мотоблока.

9. УПРАВЛЕНИЕ ДВИГАТЕЛЕМ.

Для управления подачей топлива на мотоблоках СКАУТ предусмотрены следующие органы (Рис. 10):

- рукоятка управления подачей топлива (1);
- рычаг ручного управления подачей топлива (3);
- рычаг декомпрессионного механизма (9).

Рукоятка регулировки подачи топлива (1) и рычаг ручного управления подачей топлива (3) связаны друг с другом тягой (2), двигаются синхронно и могут фиксироваться в определенном положении для обеспечения необходимых оборотов. Например, для выставления оборотов холостого хода или для поддержания постоянных оборотов при работе со стационарным оборудованием.

Рукоятка регулировки подачи топлива (1) и рычаг ручного управления подачей топлива (3) связаны друг с другом тягой (2), двигаются синхронно и могут фиксироваться в определенном положении для обеспечения необходимых оборотов. Например, для выставления оборотов холостого хода или для поддержания постоянных оборотов при работе со стационарным оборудованием.

Путем регулировки длины тяги (2) необходимо настроить подачу топлива так, чтобы при переводе рукоятки (1) или рычага (3) в крайние положения двигатель смог достичь максимальных оборотов и остановиться. После регулировки длины тяги, зафиксируйте ее болтом (4). Верхняя граница оборотов двигателя регулируется ограничителем, который не дает вилке (6) перемещаться сверх допустимых пределов.

Рычаг декомпрессии (9) служит для облегчения запуска двигателя, например, при

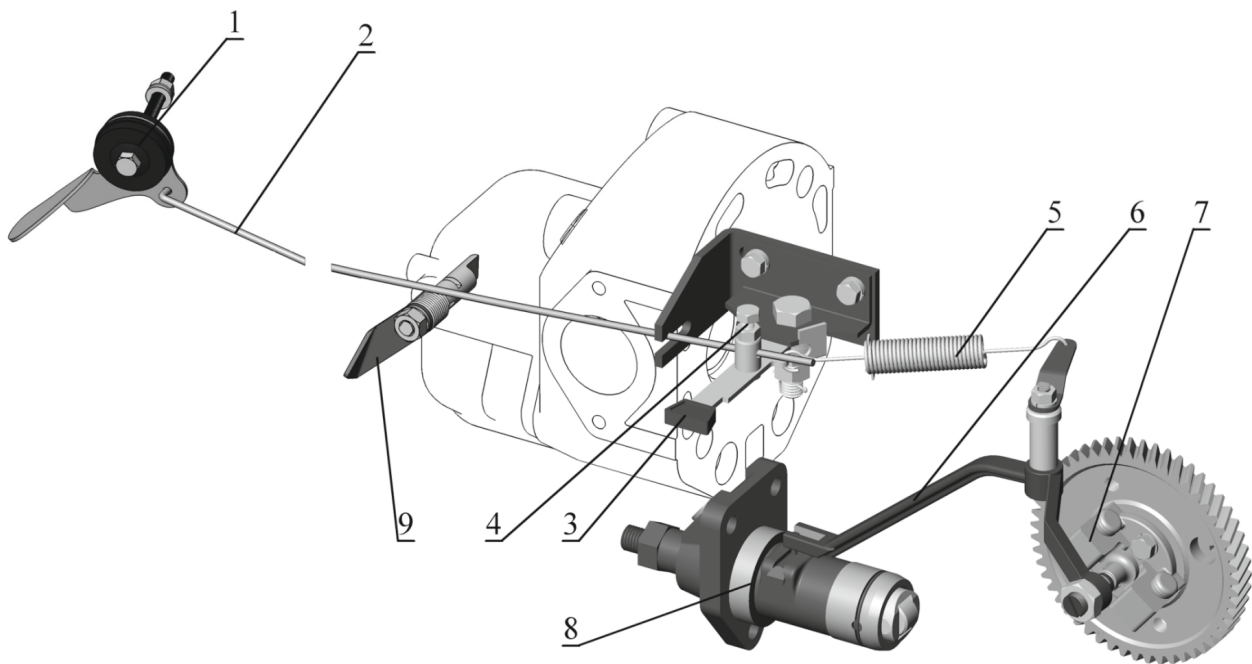


Рис. 10. Органы управления двигателем.

1. Рукоятка управления подачей топлива.
2. Тяга управления подачей топлива.
3. Рычаг ручного управления подачей топлива.
4. Фиксирующий болт тяги.
5. Регулировочная пружина.
6. Вилка регулировки подачи топлива.
7. Центробежный ограничитель оборотов.
8. Топливный насос.
9. Рычаг декомпрессионного механизма.

10. ВАЛЫ ОТБОРА МОЩНОСТИ

Вал отбора мощности (ВОМ) — узел мотоблока, передающий вращение от двигателя на навесное оборудование и другие механизмы.

Валы отбора мощности могут быть:

- зависимыми и независимыми;
- синхронными и несинхронными.

ЗАВИСИМЫЕ И НЕЗАВИСИМЫЕ ВОМ

Зависимый ВОМ — это вал, который приводится во вращение вместе с муфтой сцепления и останавливается при ее выключении.

Независимый ВОМ — это вал, который получает вращение от коленчатого вала двигателя помимо муфты сцепления. Имея такой ВОМ, можно включить на стоянке мотоблока рабочие органы, например, косилку, дать ей нормальные обороты и приступить к кошению травы.

СИНХРОННЫЕ И НЕСИНХРОННЫЕ ВОМ

Синхронными называют валы, скорость вращения которых изменяется пропорционально скорости вращения ведущих колес мотоблока. Такие валы используют для привода высевающих аппаратов навесной сеялки и других машин, работа которых должна быть согласована со скоростью передвижения мотоблока.

У несинхронных валов скорость вращения не зависит от скорости ведущих колес мотоблока. Такие валы предназначены для привода насосов гидросистемы мотоблока, рабочих органов опылителей и опрыскивателей, сеноуборочных и других машин, работающих нормально только при определенном неизменном скоростном режиме.

На мотоблоках СКАУТ есть четыре вала отбора мощности (рис. 11).

1. **Шкив на маховике двигателя** — независимый несинхронный вал, частота вращения которого равна частоте вращения коленчатого вала двигателя. Применяется для привода переднего навесного оборудования, например, передней сенокосилки или подметальной щетки.
2. **Ременной шкив на корзине сцепления** — это независимый несинхронный вал, частота вращения которого зависит от частоты вращения коленчатого вала, а также передаточного числа ременной передачи (диаметра шкива на маховике двигателя). Используется для привода заднего навесного оборудования, например, картофелекопателя или задней сенокосилки.
3. **Шестерня привода почвофрезы** — это зависимый синхронный вал, частота вращения которого зависит от скорости движения мотоблока. Используется для привода навесной почвофрезы.
4. **Первичный вал** — это зависимый несинхронный вал. Через переходную муфту может использоваться для привода гидронасоса и подключения различного гидравлического оборудования.

Табл. 2. Частота вращения ВОМ при номинальных оборотах двигателя (2200 об/мин).

	Диаметр шкива двигателя, мм																			
	102				107				128				135				155			
Шкив на маховике двигателя (1)	2200																			
Шкив сцепления, первичный вал (2), (4)	1080				1078				1298				1375				1584			
Шестерня привода почвофрезы (3)	I	II	III	R	I	II	III	R	I	II	III	R	I	II	III	R	I	II	III	R
	435	677	1092	327	453	705	1139	341	546	849	1371	411	578	900	1453	435	666	1036	1674	501
Полуоси почвофрезы	I	II	III	R	I	II	III	R	I	II	III	R	I	II	III	R	I	II	III	R
	269	419	677	203	281	437	706	211	338	526	850	254	358	557	900	269	412	642	1037	310

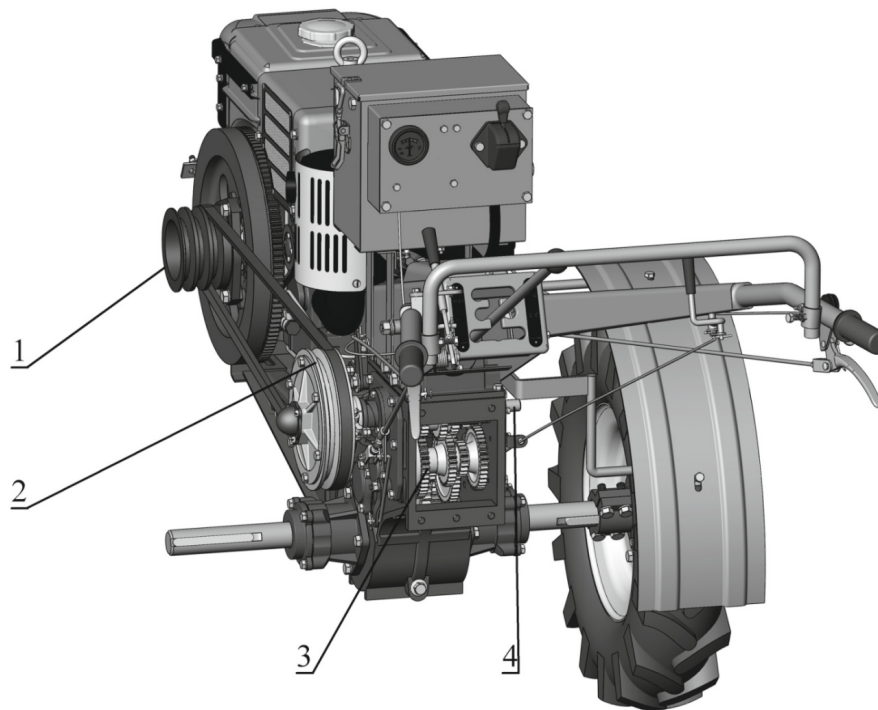


Рис. 11. Расположение валов отбора мощности.

1. Шкив на маховике двигателя.
2. Шкив (корзина) сцепления.
3. Шестерня привода почвофрезы.
4. Первичный вал (на правой части КПП).

11. ЭЛЕКТРООБОРУДОВАНИЕ, СИСТЕМА ПУСКА И ПРИБОРЫ

Мотоблоки СКАУТ могут поставляться с двумя комплекциями электрооборудования:

- без электростартера;
- с электростартером.

В комплектации без электростартера (рис. 12) освещение питается от генератора переменного тока и включается только при работающем двигателе.

Для включения освещения нажмите на переключатель, находящийся под ручкой управления тормозом/сцеплением.

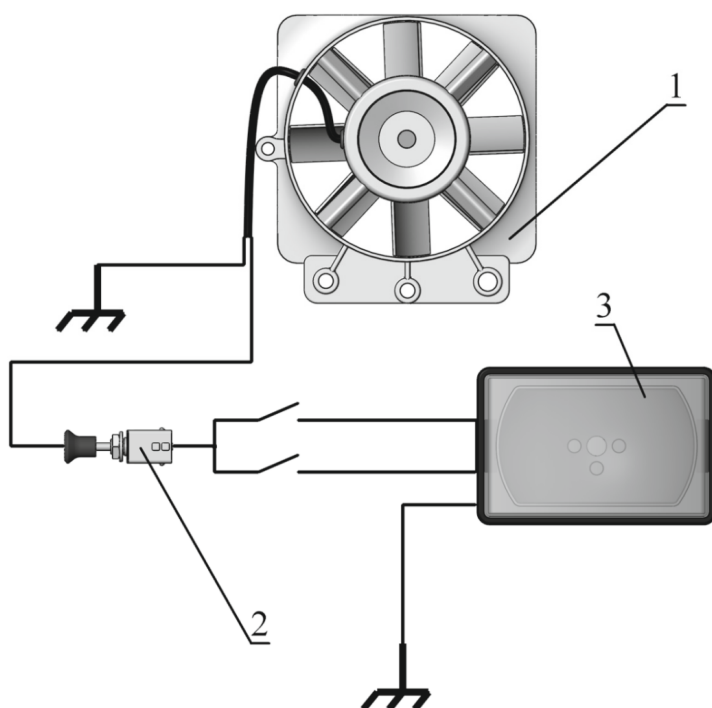


Рис. 12. Схема электрооборудования мотоблоков СКАУТ без электростартера.

1. Вентилятор в сборе с генератором.
2. Переключатель фары.
3. Блок-фара.

В комплектации с электростартером (Рис. 13) запуск двигателя осуществляется при помощи электростартера. Для управления используется замок зажигания.

Положение I — электрическая цепь не активна.

Положение II — питание от аккумулятора подается на блок-фару.

Положение III — запуск двигателя электростартером.

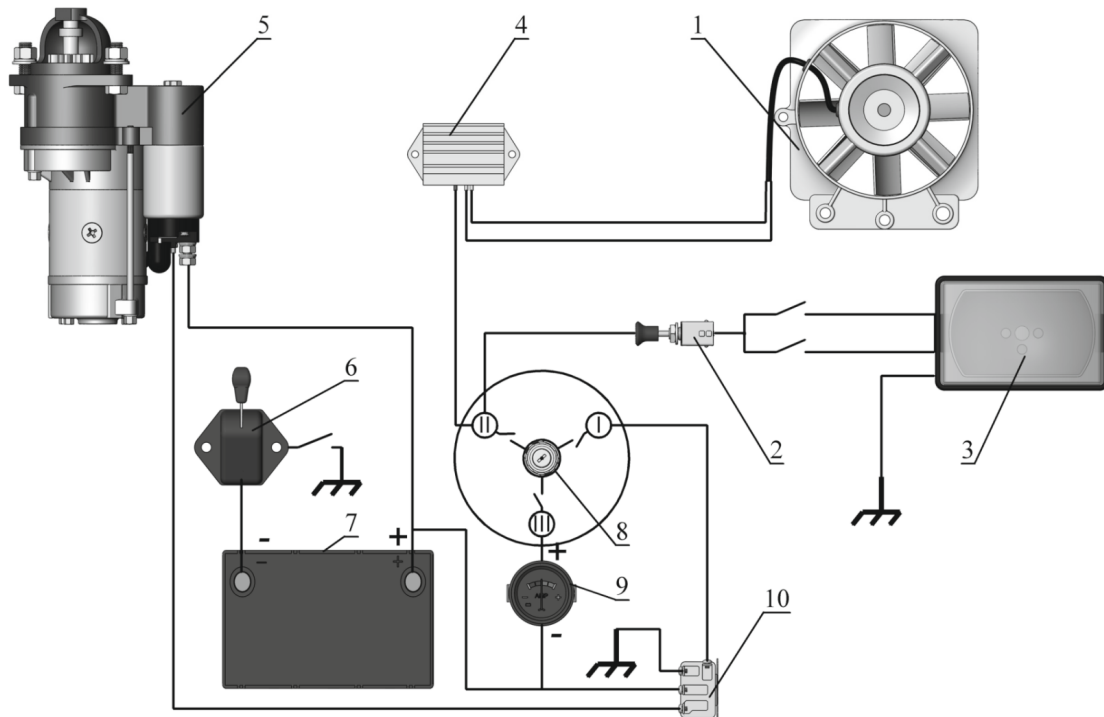


Рис. 13. Схема электрооборудования мотоблоков СКАУТ с электростартером.

1. Вентилятор в сборе с генератором
2. Переключатель фары
3. Блок-фара
4. Реле зарядки
5. Электростартер
6. Рычаг переключателя массы
7. Аккумулятор
8. Замок зажигания
9. Амперметр
10. Реле стартера

Вентилятор в сборе с генератором (1) — служит для подзарядки аккумулятора во время работы двигателя.

Переключатель (2) — служит для управления блок-фарой.

Блок-фара (3) — служит для освещения участка дороги перед мотоблоком и имеет два режима работы: ближний свет и дальний свет.

Реле зарядки (4) — позволяет стабилизировать выходное напряжение с генератора.

Электростартер (5) — служит для запуска двигателя. Он представляет собой электродвигатель постоянного тока последовательного возбуждения с питанием от аккумуляторной батареи. Стартер работает по однопроводной схеме — вторым проводом служит «масса» мотоблока. При запуске бендикс стартера соединяется с зубчатым венцом маховика и раскручивает его. Стартер прикреплен к блоку двигателя.

Рычаг переключателя массы (6) — контролирует включение «массы» в цепь.

Во избежание разрядки аккумулятора, выключайте «массу» каждый раз при выключении двигателя.

Аккумуляторная батарея (7) — емкость 36 ампер-часов.

Замок зажигания (8) — на нем расположены замок зажигания, переключатель поворотов, кнопка включения аварийной сигнализации, переключатель ближнего и дальнего света, кнопка включения фары заднего света.

Амперметр механический (9) — показывает рабочее состояние аккумулятора при работе на холостых оборотах. Если стрелка амперметра отклоняется влево (знак минус), значит аккумулятор разряжается, если вправо (знак плюс), значит аккумулятор заряжается.

12. ТЕХНИЧЕСКОЕ ОБСЛУЖИВАНИЕ МОТОБЛОКА

ПРАВИЛА БЕЗОПАСНОСТИ ВО ВРЕМЯ ПРОВЕДЕНИЯ ТЕХНИЧЕСКОГО ОБСЛУЖИВАНИЯ

- Перед началом технического обслуживания внимательно изучите данную инструкцию. Своевременное выполнение технического обслуживания будет способствовать улучшению работоспособности и увеличению срока эксплуатации мотоблока.
- Сохраняйте площадку сухой и чистой, а все детали и компоненты в хорошем рабочем состоянии. Также убедитесь, что они правильно установлены. Немедленно устраняйте неисправности, накопления консистентной смазки, жидкой смазки или грязи и заменяйте изношенные или поврежденные детали.
- Производите регулировку электрической системы или проводки, отсоединив провод от минусовой клеммы аккумулятора.
- Не производите техническое обслуживание во время движения мотоблока или при включенном двигателе.

ПРИМЕЧАНИЕ.

Обслуживание необходимо проводить через указанные интервалы времени — это обеспечит нормальную и стабильную работу мотоблока. Всегда помните, что интервалы проверки значительно зависят от условий окружающей среды и вашего опыта.

ВНИМАНИЕ!

Если у вас есть проблемы или трудности при эксплуатации или обслуживании вашего мотоблока, пожалуйста, обратитесь к авторизованному дилеру.

ЕТО — Ежедневный технический осмотр.

1. Проверьте и затяните все внешние болты и гайки.
2. Проверьте давление в шинах и при необходимости подкачайте.
3. Проверьте натяжение приводных ремней двигателя.
4. Проверьте наличие консистентной смазки в местах установки пресс-масленок и при необходимости добавьте.
5. Проверьте уровень масла в двигателе, коробке переключения передач и при необходимости долейте.
6. Проверьте уровень охлаждающей жидкости и дизельного топлива.
7. Проверьте натяжение ремня вентилятора-генератора и при необходимости отрегулируйте.
8. Проведите визуальный осмотр электрической цепи, проверьте уровень заряда АКБ и при необходимости зарядите.
9. Удалите следы масла, устраните утечку воды или топлива и очистите внешнюю поверхность мотоблока в случае загрязнения.

ТО-0 — После обкатки (5-10 часов работы).

1. Проверьте и затяните все внешние болты и гайки.
2. Замените масло в двигателе и коробке переключения передач.
3. Замените топливный фильтрующий элемент.
4. Произведите промывку воздушного фильтра.
5. Отрегулируйте сцепление.
6. Проверьте соосность шкивов КПП и двигателя, проверьте натяжение приводных ремней.
7. При обкатке техники с использованием почвофрезы — замените масло в редукторе почвофрезы.

ТО-1 — Техническое обслуживание после каждых 70 часов работы.

1. Замените масло в двигателе.
2. Прочистите сетку масляного фильтра грубой очистки (рекомендуется производить не реже, чем каждые 50 моточасов).
3. Замените топливный фильтрующий элемент.
4. Очистите воздушный фильтр и замените смазочное масло.
5. Если вы работаете в условиях высокой загрязненности, выполняйте эту процедуру каждый раз после работы.
6. Проверьте сальник коленчатого вала и замените в случае износа или повреждения его кромки.
7. Замените масло в КПП. Меняйте трансмиссионное масло по меньшей мере один раз в год.
8. Проверьте натяжение ремня вентилятора и генератора и при необходимости отрегулируйте.
9. Проверьте и затяните гайки головки цилиндра и при необходимости отрегулируйте клапанный зазор.
10. Проверьте настройку работы системы управления тормозом/сцеплением и при необходимости отрегулируйте.
11. Отрегулируйте сцепление и при неравномерной выработке лапок выжимного подшипника замените лапки.
12. Нанесите контактную смазку на клеммы аккумулятора.
13. Проведите проверку электросистемы и замените все неисправные части. Нанесите свежую смазку в подшипники вентилятора-генератора.

ПРИМЕЧАНИЕ.

Рекомендованные операции при наработке техникой более 500 моточасов.

1. Промойте систему охлаждения с помощью дистиллированной воды, удалите накипь и осадок в водяной рубашке головки цилиндра и в блоке цилиндра.
2. Проверьте герметичность клапанов и притрите их при необходимости.
3. Проверьте щели в поршневых кольцах, удалите углеродистую накипь с головки поршня и из пазов колец.
4. Проверьте степень изношенности гильзы цилиндра и поршня.
5. Проверьте степень изношенности и установочные зазоры всех шеек коленчатого вала и корпусов подшипников.
6. Отрегулируйте зазор между шестерней масляного насоса и корпусом насоса.
7. Проверьте давление открытия и распыления инжектора, промойте его и при необходимости проведите регулировку.

Список материалов

Техника	Масло моторное, л	Масло трансмиссионное, л	Тосол, л
мотоблок СКАУТ 81 D (DE)	1.3	4.3	2.5
мотоблок СКАУТ 101 D (DE)	1.65	4.3	2.5
мотоблок СКАУТ 15 DE	1.65	4.3	2.5

13. УХОД ЗА ДВИГАТЕЛЕМ

Уход за кривошипно-шатунным механизмом:

1. Если мотоблок новый или на него установлен отремонтированный двигатель, произведите тщательную обкатку в соответствии с инструкцией. Нарушать режим обкатки в этот период очень опасно, так как детали не приработаны друг к другу, силы трения велики и можно легко вызвать перегрев двигателя, пригорание колец, заедание и ипроворачивание вкладышей.
2. Во время работы мотоблока постоянно следите за плотностью всех соединений системы впуска и за состоянием уплотнений блок-картера, чтобы не допустить попадания пыли внутрь двигателя, воды в цилиндры или картер, а также утечки масла.
3. Строго соблюдайте режим картерной смазки, так как недостаток масла, его загрязненность, ненормальная вязкость или несоответствие сорта приводят к быстрому износу гильз, подшипников и шеек вала, пальцев и втулок верхней головки шатуна.
4. Прежде чем нагрузить двигатель, нужно его хорошо прогреть, чтобы вязкость масла уменьшилась, и оно смогло проникать в зазоры.
5. Длительная работа двигателя на холостом ходу или при малой нагрузке недопустима, так как при этих режимах нагрузка на детали кривошипно-шатунного механизма получается ударной, а условия смазки неудовлетворительными (масло имеет повышенную вязкость). Кроме того, в результате плохого распыления и неполного сгорания топлива может произойти закоксовывание колец. Нельзя допускать также и длительной перегрузки двигателя.
6. Если обнаружены снижение давления масла, дымление, перегрев и перебои, двигатель останавливают и выявляют причины этих неисправностей, при этом только в крайних случаях следует прибегать к разборке.

Уход за системой газораспределения

Для хорошей работы распределительного механизма требуется нормальный зазор между стержнем, или стаканом, клапана и коромыслом, плотное прилегание клапана к гнезду и правильная установка распределительных шестерен. Чтобы обеспечить эти условия, необходимо при периодическом техническом уходе проверять и регулировать зазоры клапанов, при текущем ремонте проверять состояние клапанов и, если нужно, притирать их, а при установке шестерен распределения проверять правильность фаз.

Уход за топливной системой

Для нормальной и бесперебойной работы системы питания необходимо заправлять мотоблок чистым, отстоявшимся топливом, содержать в чистоте приборы и механизмы, своевременно их промывать, проверять и регулировать.

Все механизмы и приборы системы питания ежемесячно очищают от пыли и грязи, устраняют подтекание топлива, спускают отстой из бака и корпуса топливного фильтра, а при загрязнении промывают фильтр горловины бака.

Уход за воздухоочистителем

Сухой инерционный очиститель и съемные сетки промывают в дизельном топливе. После этого очищают изнутри корпус и трубу. Когда стечет промывочное топливо, сетки смачивают чистым маслом, собирают воздухоочиститель и заливают масляную ванну. Регулярно производите очистку воздушного фильтра и следите за наличием масла в корпусе фильтра.

Уход за топливными фильтрами

Для промывки элементов грубой очистки (стакан) необходимо закрыть кран топливного бака, слить топливо из корпуса фильтров и снять крышку. Корпус необходимо промыть дизельным топливом, а фильтрующий элемент заменить.

Признаком недопустимого загрязнения фильтрующих элементов служит понижение давления в топливоподающей системе до 0,2-0,3 кг/см². В этом случае нужно снять загрязненные элементы и заменить.

Рекомендуется менять фильтрующий элемент не реже раза в год.

Уход за топливным насосом и форсунками

В полевых условиях проверку топливного насоса производят только тогда, когда при исправной форсунке замечены признаки ненормальной работы двигателя: дымление, снижение мощности, перерасход топлива. Прежде всего, нужно проверить плотность прилегания нагнетательного клапана к седлу.

При исправных клапанах работа насоса может нарушаться вследствие износа плунжера и гильзы.

При использовании некачественного топлива возможен выход из строя распылителя форсунки (парафинообразование — после длительной стоянки или неправильной консервации техники). Различные неисправности форсунки, такие как износ деталей распылителя, образование на них нагара, ослабление пружины, могут вызвать дымление двигателя, перебои, снижение мощности и перерасход топлива. Поэтому при периодическом техническом уходе нужно проверить качество распыления топлива и давление впрыска.

Уход за системой газораспределения

Для хорошей работы распределительного механизма требуется нормальный зазор между стержнем, или стаканом, клапана и коромыслом, плотное прилегание клапана к гнезду и правильная установка распределительных шестерен. Чтобы обеспечить эти условия, необходимо при периодическом техническом уходе проверять и регулировать зазоры клапанов, при текущем ремонте проверять состояние клапанов и, если нужно, притирать их, а при установке шестерен распределения проверять правильность фаз.

Уход за топливной системой

Для нормальной и бесперебойной работы системы питания необходимо заправлять мотоблок чистым, отстоявшимся топливом, содержать в чистоте приборы и механизмы, своевременно их промывать, проверять и регулировать.

Все механизмы и приборы системы питания ежемесячно очищают от пыли и грязи, устраняют подтекание топлива, спускают отстой из бака и корпуса топливного фильтра, а при загрязнении промывают фильтр горловины бака.

- заполнить топливный бак топливом;
- ослабить штуцер-болт на топливном насосе для развоздушивания системы и дождаться пока из-под него перестанут появляться пузырьки воздуха и польется ровная струя топлива (рис. 14);
- затянуть штуцер-болт;
- перевести рукоятку ручного газа в положение «старт», выжать рычаг декомпрессора и завести двигатель.

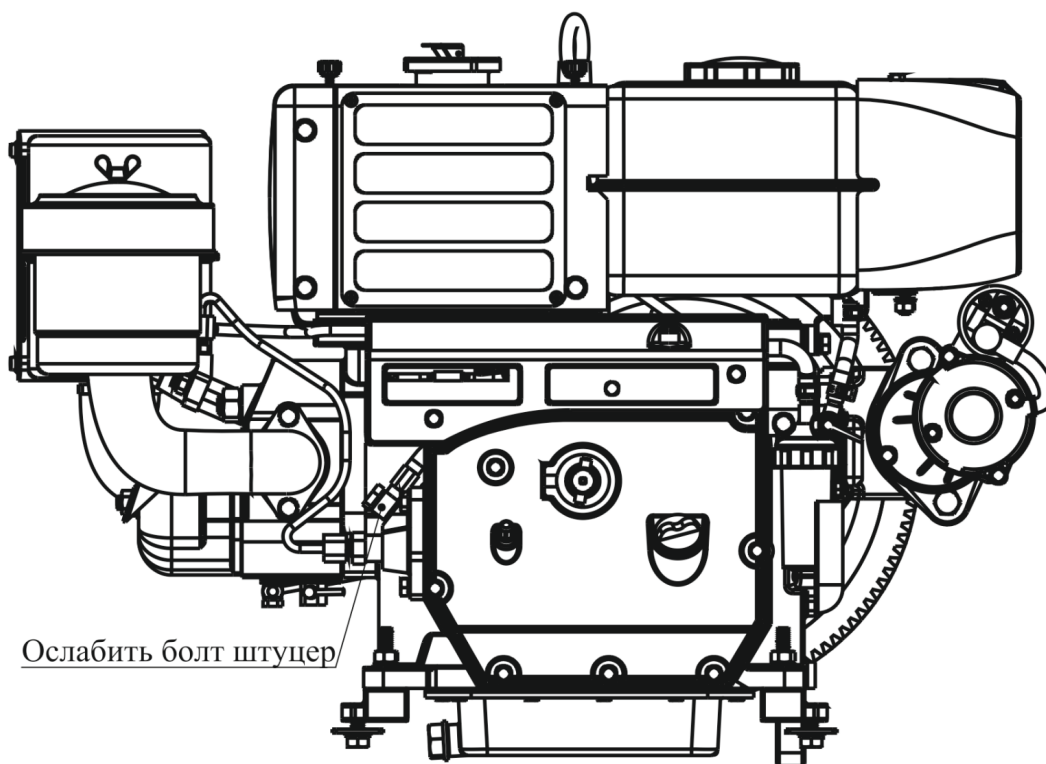


Рис. 14. Развоздушивание двигателя.

ПРОВЕРКА РАБОТЫ ТОПЛИВНОЙ АППАРАТУРЫ

Для проверки работы ТНВД необходимо отсоединить от насоса топливную трубку высокого давления и перевести рукоятку ручного газа в положение «старт». Прокручивая двигатель стартером, рукояткой запуска двигателя, насос будет подавать порции топлива. Если визуально не наблюдается подача топлива, необходимо перевести рукоятку ручного газа в положение «максимальный газ». Если топливо так и не появилось, необходима разборка, чистка и дефектовка топливного насоса.

14. УХОД ЗА МОТОБЛОКОМ

Уход за муфтой сцепления

1. Муфта сцепления должна содержаться в чистоте — во избежание проскальзывания ремней не допускается попадание масла на шкивы муфты. По мере загрязнения направляющей втулки рычага выжимного подшипника произведите очистку и смазку.
2. Проверяйте зазоры выжимных лапок сцепления. Правильная регулировка зазоров обеспечивает плавность включения передач КПП. Если износ лапок сцепления происходит неравномерно, замените лапки и выставите необходимые зазоры. Проверьте исправность выжимного подшипника и при необходимости замените.
3. Следите за исправностью опорных подшипников корзины сцепления и при появлении постороннего шума замените подшипники.
4. Периодически проверяйте состояние дисков сцепления и при неравномерной выработке замените их.

Уход за тормозом

Главными условиями правильной работы тормозного механизма, являются правильная настройка механизма системы управления тормозом/сцеплением, исправность тормозной колодки и цельность тормозного кулачка. При регулировке тормозного механизма необходимо выбрать люфт рычага тормоза. Если обнаружена неисправность колодки тормоза, рекомендуется заменить ее на новую.

Уход за колесами и шинами

Периодически проверяйте давление в шинах в летний период: при работе в полевых условиях оно должно быть 80-120 кПа (1,0-1,5 атм.), а при транспортировке 140-200 кПа (1,5 атм.). Также, необходимо хорошо осматривать покрышки на наличие сплошных порезов, грыж и оголения корда — работа на таких покрышках категорически запрещена. Требуется ремонт или замена покрышек.

Уход за электрооборудованием

Регулярно проверяйте разъемы колодок, целостность проводки и рычага включения массы. Если техника не используется, рекомендуется отключить массу во избежание разряда аккумуляторной батареи.

Перед запуском двигателя проверьте натяжение ремня привода генератора. Если натяжения недостаточно — отрегулируйте натяжение роликом.

Не рекомендуется хранение мотоблока под открытым небом.

Регулировка натяжения ремней

Требования к регулировке. Длина двух клиновидных ремней должна быть равной. После выполнения натяжения ремней нажмите на каждый из ремней в центральной части таким образом, чтобы образовался прогиб в 15-20 мм.

Способ регулировки (рис. 15). Отверните четыре болта (2) под рамой и, проворачивая регулировочный болт (1), отрегулируйте положение двигателя. После того как натяжение ремней будет доведено до требуемого уровня, затяните болты (2).

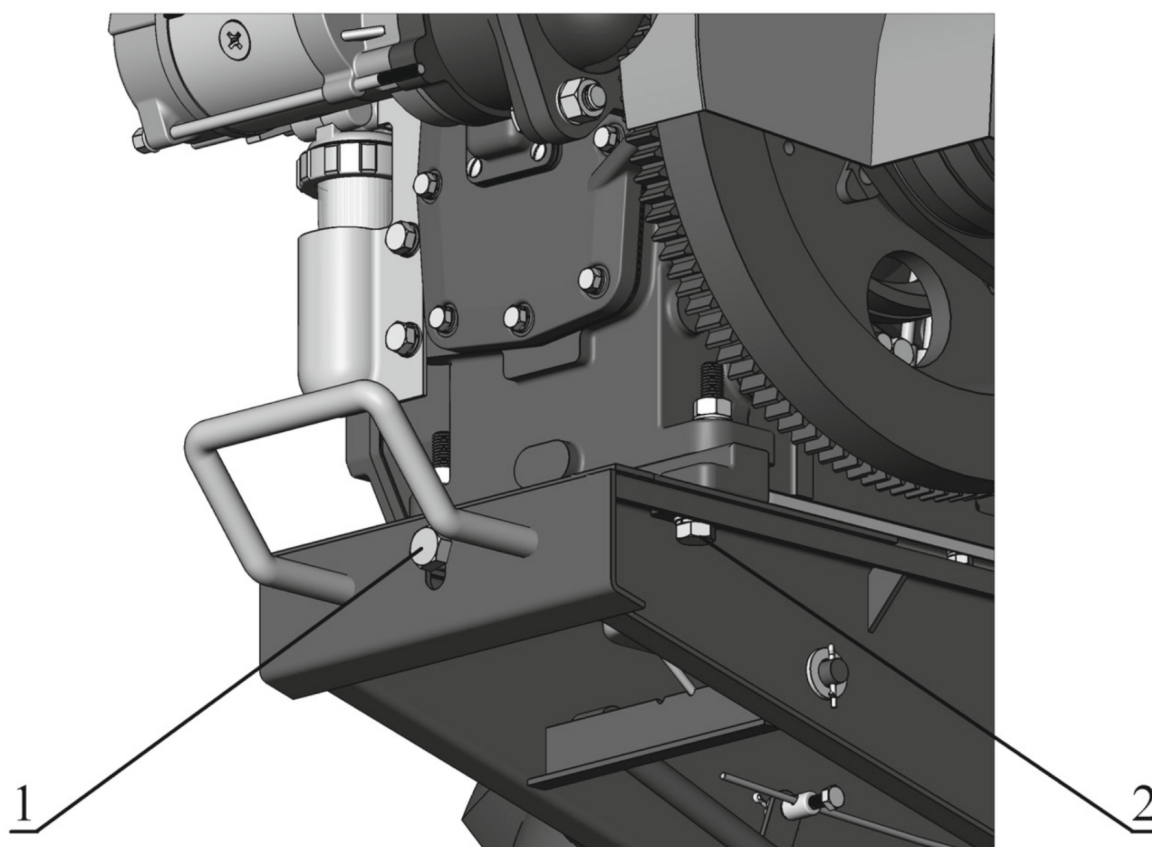


Рис. 15. Регулировка натяжения приводных ремней.

1. Регулировочный болт.
2. Болт крепления двигателя.

15. ВОЗМОЖНЫЕ ЭКСПЛУАТАЦИОННЫЕ НЕИСПРАВНОСТИ И СПОСОБЫ ИХ УСТРАНЕНИЯ

Двигатель

Затруднен пуск двигателя или запуск двигателя вообще не возможен

Поломки топливной системы	
Неисправности и возможные причины	Метод устранения
Нет топлива в топливном баке	Добавьте топливо
Воздух в топливной системе	Удалите воздух, выясните причину и устраните ее
Плунжер и цилиндр топливного насоса износились	Замените на новый
Форсунка забилась или плохо распыляет	Замените на новую или промойте
Недостаточная степень сжатия	
Неисправности и возможные причины	Метод устранения
Утечка газов через клапаны	Замените на новый или протрите
Прорыв газов через прокладку головки блока цилиндров	Замените на новую прокладку и затяните гайки в соответствии с правилами
Износ, залипание или соединение колец поршня	Замените поврежденные, очистите залипшие кольца
Другие причины	
Неисправности и возможные причины	Метод устранения
Неправильный угол опережения и зазоры клапанов после повторной сборки	Регулировка
Низкая температура окружающей среды	Залейте горячую охлаждающую жидкость в радиатор для подогрева

Нет давления или давление масла недостаточное

Нет или слишком низкое давление	
Неисправности и возможные причины	Метод устранения
Слишком низкий уровень масла	Долейте
Маслозаборник не погружен в масло и воздух попадает в трубку	Повторно разберите и проверьте, цел ли маслозаборник
Износ шестерен масляного насоса	Замените насос

Выхлопной дым

Нормальный цвет дыма — бледно-черный дым. Если при горении топлива в цилиндр попадает вода, то появляется белый дым. При сжигании моторного масла появляется синий дым.

Черный дым	
Неисправности и возможные причины	Метод устранения
Позднее закрытие клапана	Отрегулируйте или протрите клапан
Перегрузка	Отрегулируйте нагрузку
Неправильный угол опережения зажигания	Отрегулируйте
Забился воздушный фильтр	Продуйте и прочистите начисто
Износ поршневых колец	Замените их новыми
Белый дым	
Неисправности и возможные причины	Метод устранения
Вода попадает в цилиндр	Проверьте прокладку головки и головку блока цилиндров и поврежденные части замените новыми
Синий дым	
Неисправности и возможные причины	Метод устранения
Износ поршневых колец и прокладок клапанов	Замените их новыми
Слишком высокий уровень масла	Слейте лишнее масло

Недостаточная мощность	
Неисправности и возможные причины	Метод устранения
Забился топливный фильтр	Промойте и замените фильтр, если необходимо
Плохое распыление форсунок	Отрегулируйте или замените распылители
Плунжер и цилиндр топливного насоса износились	Замените новыми
Деформация пружины регулятора, приводит к низкой частоте оборотов	Отрегулируйте или замените новой пружинной
Неправильный угол опережения зажигания	Отрегулируйте
Забился воздушный фильтр	Продуйте, промойте фильтр или замените
Утечка газов из клапанов	Проверьте чистоту и эффективность прилегания клапанов
Несвоевременное срабатывание клапанов	Отрегулируйте клапанный зазор
Недостаточная степень сжатия	Замените гильзу цилиндра или поршневые кольца

Ненормальный звук	
Неисправности и возможные причины	Метод устранения
Излишняя подача топлива в камеру сгорания	Отрегулируйте
Заклинена иголка распылителя	Отрегулируйте или замените
Слишком большой зазор клапанов – можно ясно услышать стук клапанов	Отрегулируйте
Поршень касается клапанов	Гнездо клапанов мало - расширьте посадочное место клапана
Поршень касается головки блока цилиндров.	Замените прокладку головки на более толстую
Пружина клапана разбита	Замените разбитую пружину новой
Слишком большой зазор между поршнем и гильзой цилиндра	Замените новым поршнем или гильзой цилиндра

Повышенная вибрация (обычно это вызвано неровной работой поршневой группы или некорректной сборкой)	
Неисправности и возможные причины	Метод устранения
Двигатель неправильно установлен или крепежные болты ослаблены	Выровняйте двигатель и снова затяните болты

Перегрев двигателя	
Неисправности и возможные причины	Метод устранения
Вентилятор не работает	Проверьте подшипник вентилятора, ремень и его натяжение
Слишком много накипи в водяной рубашке двигателя	Очистите водяную рубашку
Двигатель перегружен	Уменьшите нагрузку и проверьте соосность шкивов двигателя и КПП

Слишком большое потребление масла	
Неисправности и возможные причины	Метод устранения
Используется неправильное масло	Используйте масло согласно инструкции
Поршневые кольца износились	Замените их новыми
Поршневые кольца залипли, масловозвратное отверстие в канавке поршневых колец забились	Удалите нагар и очистите поршень
Слишком высокий уровень масла	Слейте необходимое количество

Повышение уровня масла	
Неисправности и возможные причины	Метод устранения
Охлаждающая жидкость просачивается из-под прокладки головки блока	Проверьте и замените новой
Охлаждающая жидкость просачивается через головку блока	Замените головку

Двигатель идет в разнос	
Неисправности и возможные причины	Метод устранения
Шток контроля поставки топлива находится в максимальном положении	Проверьте и отремонтируйте
Регулировочная тяга плунжера сломана или выскочила из фиксатора	Проверьте и отремонтируйте
Слишком много масла попадает в цилиндр	Проверьте и при необходимости замените поршневые кольца

Двигатель работает с перебоями	
Неисправности и возможные причины	Метод устранения
Неравное количество дизельного топлива подается к цилиндру	Проверьте и отрегулируйте ТНВД и форсунку
Воздух находится в топливной системе	Удалите воздух

Двигатель глохнет	
Неисправности и возможные причины	Метод устранения
Воздух находится в топливной системе или фильтрующий элемент забит	Проверьте и удалите воздух или замените фильтрующий элемент
Клин поршня	Проверьте и замените
Повышенная нагрузка на двигатель или КПП	Снизьте нагрузку

Двигатель завелся в обратку	
Неисправности и возможные причины	Метод устранения
Нарушена система подачи топлива	Отрегулируйте момент подачи топлива
Нарушение зазора клапанного механизма	Отрегулируйте зазор клапанного механизма

Шасси

Сцепление	
Неисправности и возможные причины	Метод устранения
1. Сцепление буксует	
Фрикционные диски трения вымазаны маслом	Промойте диск с бензином и устраните утечку масла
Прижимная пружина ослаблена или разбита	Замените новой
Слишком маленький или вообще отсутствует свободный ход педали	Отрегулируйте свободный ход педали
Ведомый диск искривленный, неровный или чрезмерно изношен	Исправьте или замените новым
Концы трех выжимных рычагов не в одной плоскости	Отрегулируйте концы выжимных рычагов в одной плоскости
2. Сцепление не до конца размыкается, в результате чего трудно переключать передачи или передачи переключаются со скрипом, и мотоблок дергается	
Чрезмерно свободный ход рычага сцепления	Отрегулируйте свободный ход рычага
Ведомый диск чрезмерно искривленный	Замените новым
Концы трех выжимных рычагов (лапок) не в одной плоскости	Отрегулируйте концы выжимных рычагов (лапок)
Разбитый фрикционный диск	Замените новым
3. Вибрация и шум в сцеплении	
Возвратная пружина выжимных рычагов (лапок) сломана	Замените новой пружиной
Выжимной подшипник недостаточно смазан или поврежден	Добавьте смазки или замените подшипник
Износ шлицевой поверхности вала	Отремонтируйте или замените детали
Подшипники корзины сцепления повреждены	Замена

Коробка передач	
Неисправности и возможные причины	Метод устранения
Посторонний звук в коробке передач	
Подшипники коробки передач чрезмерно изношены или повреждены	Проверьте и замените изношенные подшипники на новые
Затрудненное включение главной передачи	Проверьте включение главной передачи и люфт, отрегулируйте сцепление
Неисправность механизма блокировки осей	Замените элементы механизма блокировки осей
Заклинивание	
Подающие вилки чрезмерно изношены или деформированы	Замените новыми
Фиксирующие пружины подающих вилок ослаблены	Замените новыми
Профиль зуба шестерен чрезмерно изношенный	Замените изношенные шестерни новыми

Электрическая система

Аккумулятор	
Неисправности и возможные причины	Метод устранения
Электроэнергии недостаточно	
Генератор или реле зарядки не работают	Отремонтируйте генератор или замените реле
Плохой контакт в проводке	Проверьте контакты проводов и устраните проблему
Перегрев	
Короткое замыкание между полярными пластинами	Замените АКБ
Слишком высокий ток зарядки	Проверьте и замените реле зарядки

Генератор	
Неисправности и возможные причины	Метод устранения
Повреждена изоляция статора или ротора, или повреждена изоляция контура заземления	Восстановите или замените новым
Перегрев	
Ослабленный ремень генератора	Подтяните ремень или замените изношенный ремень новым
Короткое замыкание частичной обмотки ротора или статора	Восстановите или замените обмотку ротора или статора новой
Выдаваемый генератором ток неустойчивый	
Ослабленный ремень генератора	Подтяните ремень или замените изношенный ремень новым
Обмотка ротора и статора подверглась короткому замыканию или повреждению	Восстановите или замените ротор или статор на новый
Ослабленные клеммы	Проверьте и подтяните
Ненормальный звук из генератора	
Генератор неправильно установлен	Установите генератор правильно
Поврежденные подшипники генератора	Замените подшипник генератора новым
Ротор цепляется об статор или другие части	Проверьте и отремонтируйте

Стартер	
Неисправности и возможные причины	Метод устранения
1. Стартер не работает	
Соединительный провод сломан или плохой контакт в проводном соединении или в переключателе контактов	Спаяйте или замените новым соединительным проводом, обезжирьте контакты и зажмите все гайки в соединительных местах
Сгорел предохранитель	Замените предохранитель аналогичным по мощности
Аккумулятор почти разряжен	Зарядите аккумулятор
Внутреннее короткое замыкание стартера	Исключите короткое замыкание
2. Стартер крутится, но не в состоянии запустить двигатель	
Шток втулки чересчур изношен из-за трения ротора с магнитным полюсом	Замените новым штоком втулки, очистите поверхность коммутатора
Плохой контакт графитных щеток с коммутатором	Очистите контактную поверхность щеток и отрегулируйте усилие пружины
Поверхность коммутатора выжжена или протравлена маслом	Отшлифуйте поверхность коммутатора и удалите пятна масла с поверхности коммутатора
Аккумулятор недостаточно заряжен	Зарядите аккумулятор
Плохой контакт массы	Проверьте целостность соединений массы
3. Стартер продолжает крутиться непрерывно после запуска двигателя	
Неправильный ход втягивающего реле	Заменить втягивающее реле
4. Стартер начал крутиться и цепляет венец маховика прежде, чем войти в зацепление	
Слишком малый ход бендикса	Отрегулируйте ход бендикса

16. ХРАНЕНИЕ МОТОБЛОКА

Хранение мотоблока предусматривает проведение специальных мероприятий, обеспечивающих многолетнюю сохранность и сокращение средств на ремонт и подготовку мотоблока к работе.

Подготовка мотоблока к хранению в закрытом помещении:

1. Очистите мотоблок от пыли, грязи и растительных остатков.
2. Слейте масло из коробки передач, промойте ее дизельным топливом и заполните свежим маслом. Замените масло в гидросистеме.
3. Слейте топливо и отстой из топливного бака.
4. Слейте отстой из топливных фильтров.
5. Слейте масло из картера двигателя, очистите масляный фильтр, залейте в картер свежее масло.
6. Произведите внутреннюю консервацию двигателя. Сначала снимите с двигателя форсунки и через форсуночные отверстия залейте в цилиндр 50-60 г дизельного масла, после чего прокрутите коленчатый вал вручную на 5-6 оборотов. Затем промойте в чистом бензине снятую форсунку, а распылитель обильно смажьте консистентной смазкой. После этого установите форсунку на двигатель.
7. Смажьте механизмы консистентной смазкой согласно табличке смазки.
8. Произведите наружную консервацию мотоблока.
9. Все наружные детали и агрегаты электрооборудования протрите насухо чистой салфеткой.
 - Удалите появившуюся на деталях коррозию и места повреждения покрасьте или покройте консервирующей смазкой.
 - Покройте консервирующей смазкой наружные резьбовые поверхности и рабочие поверхности заднего навесного устройства.
 - Снимите аккумуляторную батарею. Хранить ее необходимо в прохладном темном месте, где температура будет низкой, но не опускаться ниже нуля.
10. Поставьте мотоблок на подставки.
11. Во время хранения мотоблока не реже одного раза в месяц проворачивайте коленчатый вал на несколько оборотов.

Хранение на открытой площадке

Дополнительно к вышеуказанным работам необходимо снять с мотоблока и перенести в крытое помещение электростартер, фары и реле-регулятор.

Также полностью заполните топливную систему топливом, закройте все отверстия заглушками или пробками и снимите колеса с шинами. Хранить шины необходимо в соответствии с правилами хранения шин.

Пуск мотоблока в эксплуатацию после длительного хранения

1. Удалите смазку с наружных консервированных поверхностей.
2. Установите на мотоблок снятые для хранения узлы и детали.
3. Снимите и промойте форсунку в чистом дизельном топливе, после чего установите ее на место.
4. Смажьте все механизмы согласно таблице смазки.
5. Проведите техническое обслуживание ТО-0.
6. Включите декомпрессионное устройство и проверните от руки коленчатый вал на 3-4 оборота.

7. При включенном декомпрессионном устройстве поставьте рычаг подачи топлива в положение, соответствующее максимальной подаче, и прокрутите двигатель стартером в течение 10 сек. Если коленчатый вал вращается нормально, то можно запускать двигатель для работы.

17. ГАРАНТИЙНЫЕ ОБЯЗАТЕЛЬСТВА

Изготовитель гарантирует работоспособность мотоблока в течение 12 месяцев. Несоблюдение приведенных в руководстве инструкций служит основанием для отклонения претензий со стороны потребителя. Расходы, связанные с транспортировкой мотоблока, несет потребитель.

Для осуществления гарантийного ремонта предъявите:

- гарантийный талон с отметкой о дате продажи, серийными номерами, подписью продавца и штампом предприятия торговли;
- оригинал документа, удостоверяющего оплату.

При отсутствии одного из этих документов в гарантии может быть отказано.

Вместе с тем уполномоченные представители оставляют за собой право отказать в бесплатном гарантийном ремонте, если:

- нарушены правила эксплуатации, описанные в руководстве по эксплуатации;
- имело место вмешательство в конструкцию мотоблока;
- дефект является результатом естественного износа;
- неисправность возникла в результате повреждения или небрежной эксплуатации;
- повреждение мотоблока вызвано попаданием внутрь посторонних предметов, веществ и жидкостей, или обнаружены механические повреждения;
- пользователем нарушена целостность мотоблока в течение гарантийного срока — нарушена сохранность состава специальной краски в месте крепежа или имеются следы применения механических средств на винтах;
- частично или полностью отсутствует заводской серийный номер на раме или двигателе, из-за чего невозможно идентифицировать мотоблок.

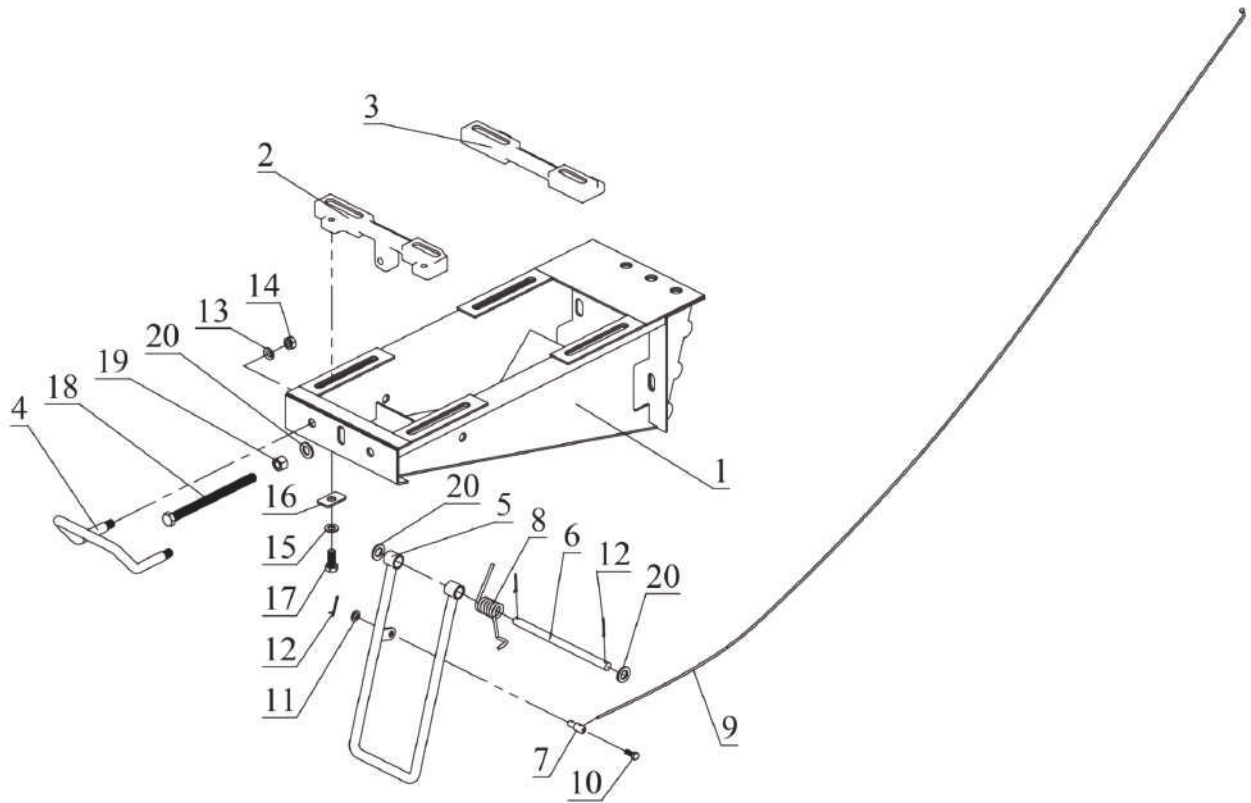
ГАРАНТИЯ НЕ РАСПРОСТРАНЯЕТСЯ:

- На узлы и детали, которые являются расходными. К ним относятся электрические провода и выключатели системы зажигания, лампочки, предохранители, воздушные и топливные фильтры, крышки баков, пружины, диски и лапки сцепления, поршневые кольца, топливные патрубки, трубки высокого давления, плунжерные пары ТНВД, распылители форсунок, сальники, подшипники, приводные ремни и цепи, гидравлические шланги, манжеты гидроцилиндров, ролики-натяжители ремней, колесные камеры, покрышки и прокладки.
- На неисправности, возникшие вследствие использования некачественных расходных материалов. К таким материалам относятся топливо, масла, охлаждающие жидкости, смазки, фильтры.
- На неисправности, возникшие вследствие несвоевременного или ненадлежащего исполнения предписаний по техническому обслуживанию.

Гарантия на аккумуляторную батарею составляет 14 дней с даты продажи мотоблока.

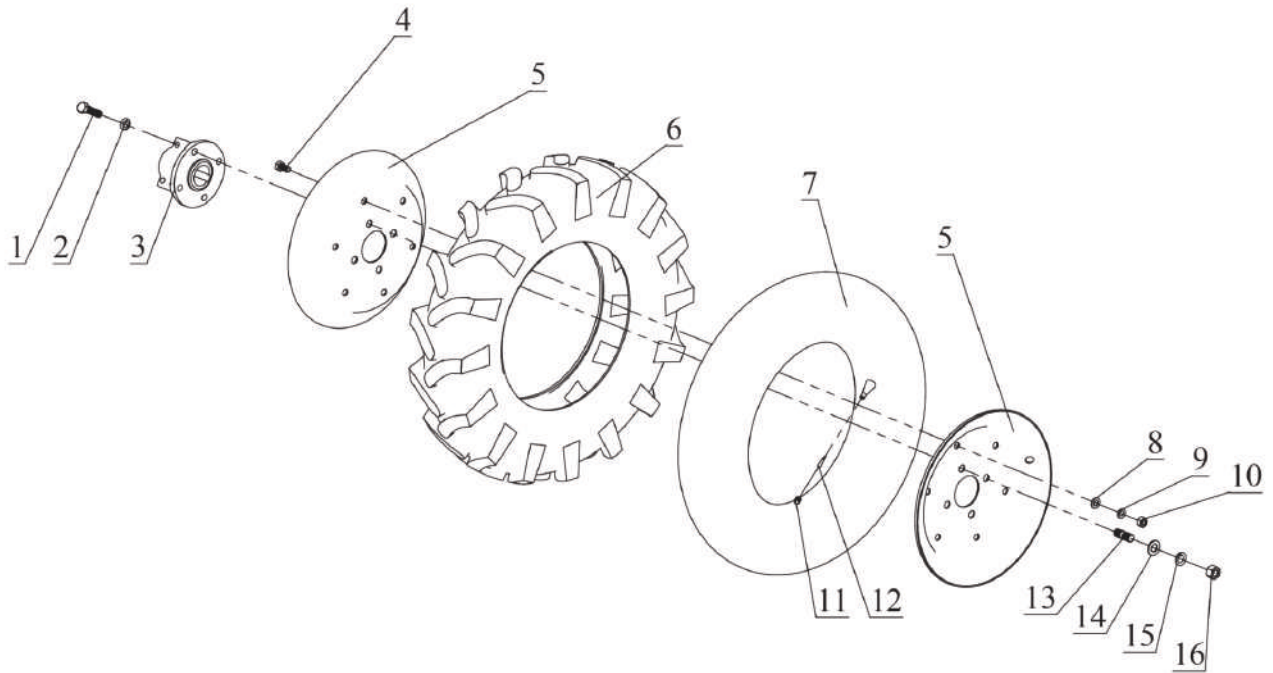
КАТАЛОГ ДЕТАЛЕЙ

СПИСОК КОМПЛЕКТУЮЩИХ РАМЫ МОТОБЛОКА



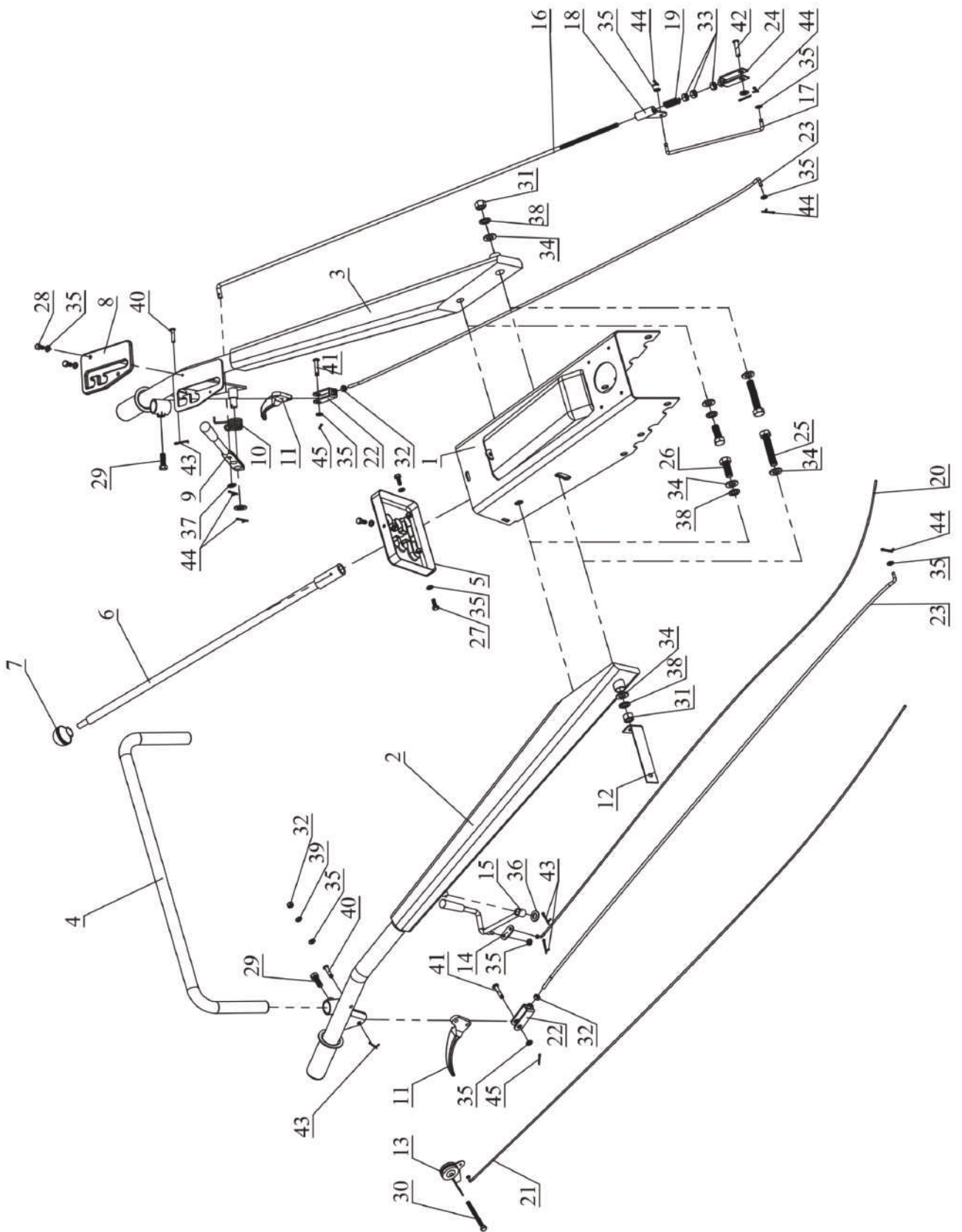
Поз.	Артикул	Описание	Кол-во
1	D PT-01	Рама мотоблока	1
2	R180-R190-R195-111	R180-R190-R195 Крепление двигателя переднее	1
3	R180-R190-R195-112	R180-R190-R195 Крепление двигателя заднее	1
4		Бампер	1
5		Стойка мотоблока	1
6		Вал стойки	1
7		Фиксатор стойки	1
8		Пружина стойки	1
9		Тяга стойки	1
10		Болт М6х16	1
11		Шайба М8	1
12		Шплинт 2,5х25	3
13		Шайба пружинная М10	2
14		Гайка М10	2
15		Шайба М10	4
16		Прямоугольная шайба крепления двигателя М10	4
17		Болт М10х25	4
18		Болт М12х170	1
19		Гайка М12	1
20		Шайба М12	4

Колесо 6.00"–12.00"



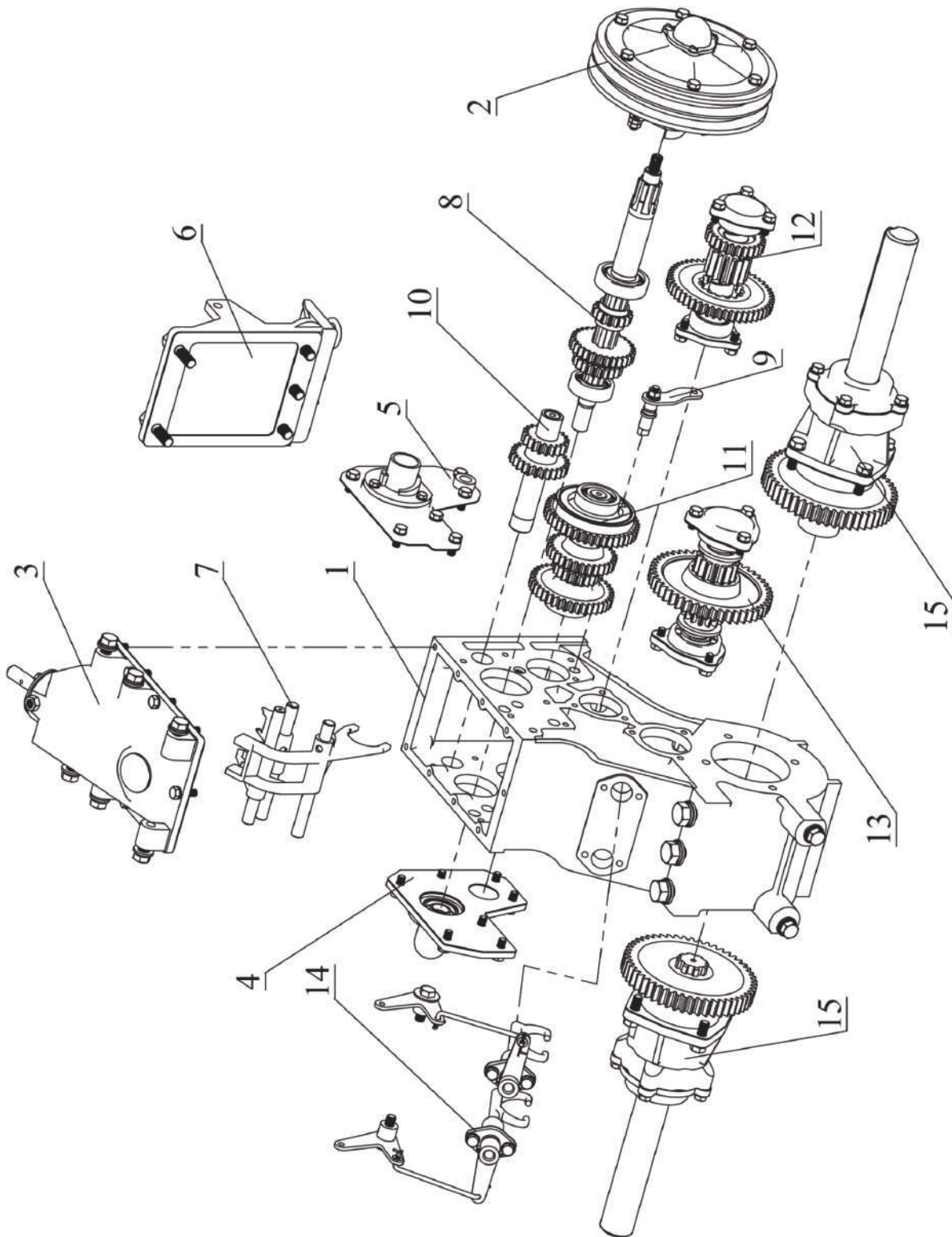
Поз.	Артикул	Описание	Кол-во
1		Болт М12х45	4
2		Шайба пружинная М12	4
3	D PT-30	Ступица колеса тяжелого мотоблока	1
4		Болт М10х20	1
5	W PT-01-04	Колесный диск мотоблока 6.00"-12.00"	1
6	W T25-01-02	Покрышка 6.00"-12.00"	1
7	W PT-T25-01-01	Камера 6.00"-12.00"	1
8		Шайба М10	1
9		Шайба пружинная М10	6
10		Гайка М10	1
11		Колпачок	1
12		Золотник	1
13		Шпилька М14х40	1
14		Шайба М14	1
15		Шайба пружинная М14	1
16		Гайка М14	1

Рулевое управление мотоблока



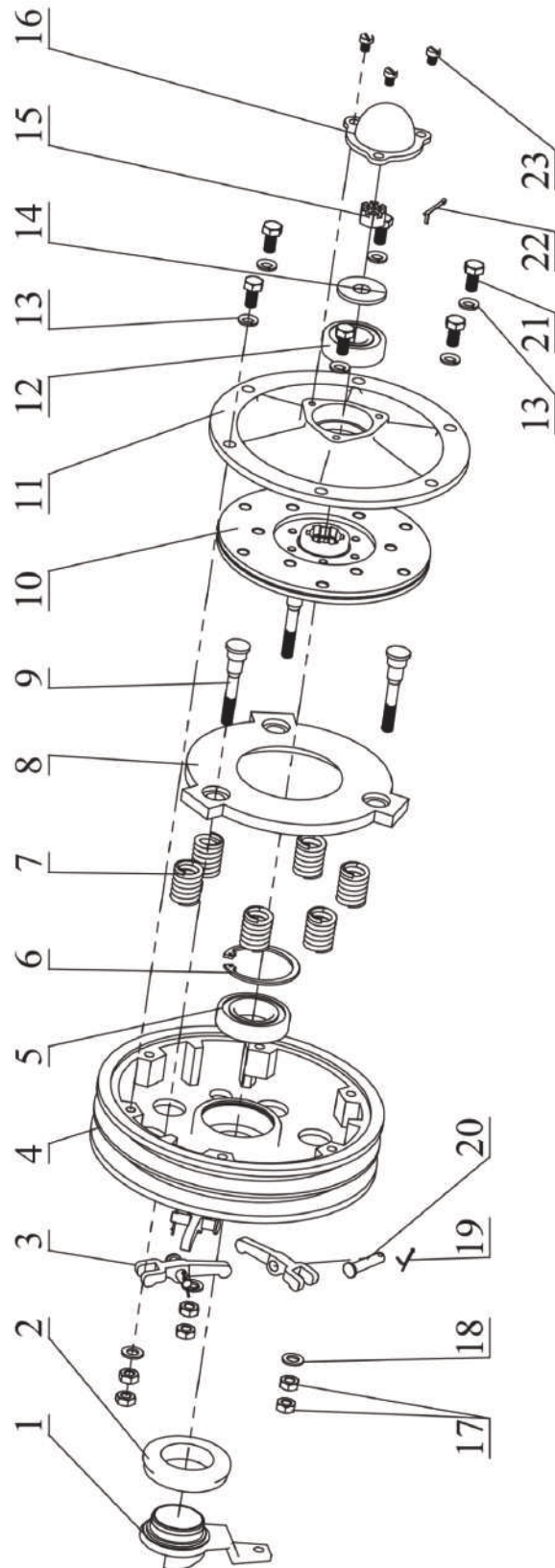
Поз.	Артикул	Описание
1		Кожух в сборе
2		Рукоять правая
3		Рукоять левая
4		Рулевая рукоять
5	MG PT-85	Пластина Ш-образная селекторная
6		Удлинитель рычага переключения передач
7		Ручка шаровая с резьбой
8		Направляющая пластина рычага сцепления/тормоза
9		Рычаг сцепления
10		Пружина рычага сцепления
11	MG PT-30	Ручка дифференциала мотоблока
12		Кронштейн регулятора акселератора мотоблока
13	D PT-26	Регулятор акселератора мотоблока
14		Пластина рычага подножки
15		Рычаг подножки
16		Тяга сцепления
17		Тяга тормоза
18		Кронштейн тяги тормоза
19		Пружина тормоза
20		Тяга стойки
21		Тяга акселератора
22		Вилка тяги сцепления
23		Тяга разблокировки оси
24		Вилка тормоза
25		Болт M12x65
26		Болт M12x30
27		Болт M6x16
28		Болт M6x12
29		Болт M8x25
30		Болт M6x70
31		Гайка M12
32		Гайка M6
33		Гайка M8
34		Шайба M12
35		Шайба M6
36		Шайба M10
37		Шайба M8
38		Шайба пружинная M12
39		Шайба пружинная M6
40		Палец M6x25
41		Палец M8x35
42		Палец M8x35
43		Шплинт 2,5x25
44		Шплинт 2,5x25
45		Шплинт 2,5x25

Коробка передач мотоблока



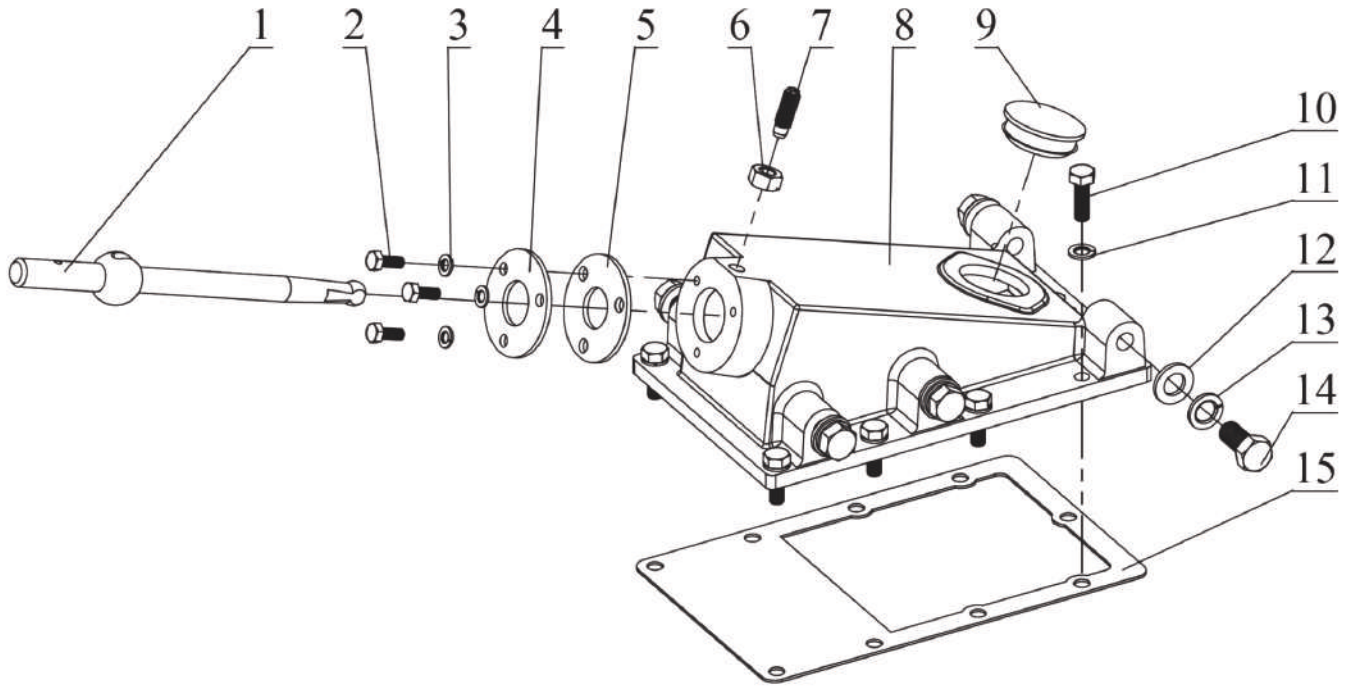
Поз.	Артикул	Описание
1	MG PT-02	Корпус КПП мотоблока
2	C PT-01	Сцепление 2-ручейковое в сборе
3		Крышка верхняя в сборе
4		Крышка боковая правая под первичный вал в сборе
5		Крышка боковая левая под первичный вал в сборе
6	RG T15-T18-T25-02	Крышка задняя редуктора подъемного навесного оборудования
7		Комплект ползунов и вилок
8		Первичный вал в сборе
9		Тормозной вал в сборе
10		Вал задней передачи в сборе
11		Вторичный вал в сборе
12		Вал главной передачи в сборе
13		Вал блокировки полуосей в сборе
14		Механизм блокировки полуосей
15		Полуоси в сборе

Сцепление мотоблока в сборе



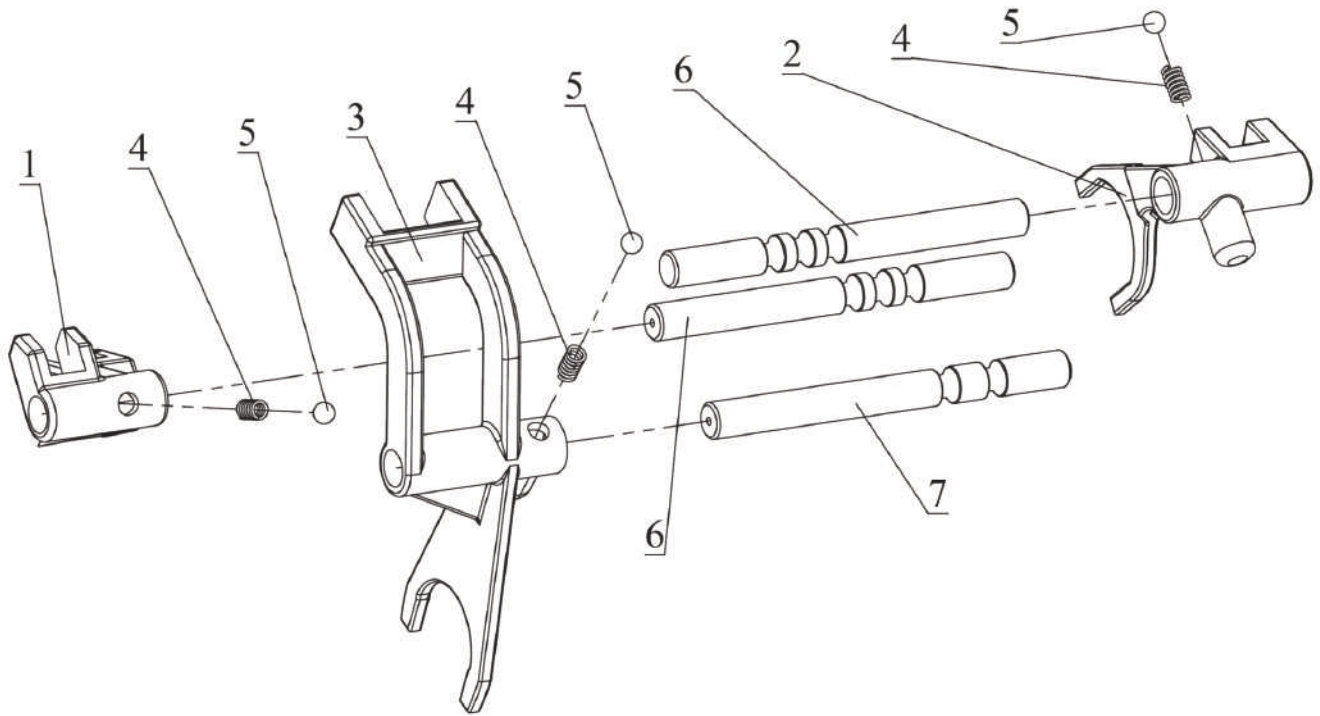
Поз.	Артикул	Описание
1	С РТ-Т15-Т18-Т25-08	Рычаг выжимного подшипника
2	С РТ-Т15-Т18-Т25-05	Подшипник выжимной 688808
3	С РТ-Т15-Т18-Т25-04	Лапка выжимная подшипника сцепления
4	С РТ-15	Корзина сцепления (шкив 2-ручейковый)
5		Подшипник 6006 (закрытый)
6		Кольцо стопорное внутреннее М55
7	С РТ-Т15-Т18-Т25-10	Пружина корзины сцепления
8	С РТ-Т15-Т18-Т25-11	Диск сцепления нажимной
9	С РТ-Т15-Т18-Т25-03	Шпилька сцепления
10	С РТ-Т15-Т18-Т25-02	Диск сцепления
11	С РТ-Т15-Т18-Т25-13	Крышка корзины сцепления
12		Подшипник 6204
13		Шайба пружинная М8
14		Шайба широкая М12
15		Гайка М12 корончатая под шплинт
16	С РТ-Т15-Т18-Т25-14	Колпачок сцепления
17		Гайка М8 (регулирующая)
18		Шайба М8
19		Шплинт 1.6x20
20		Палец М8x35
21		Болт М8x16
22		Шплинт 2.5x25
23		Винт М6x8

Крышка верхняя



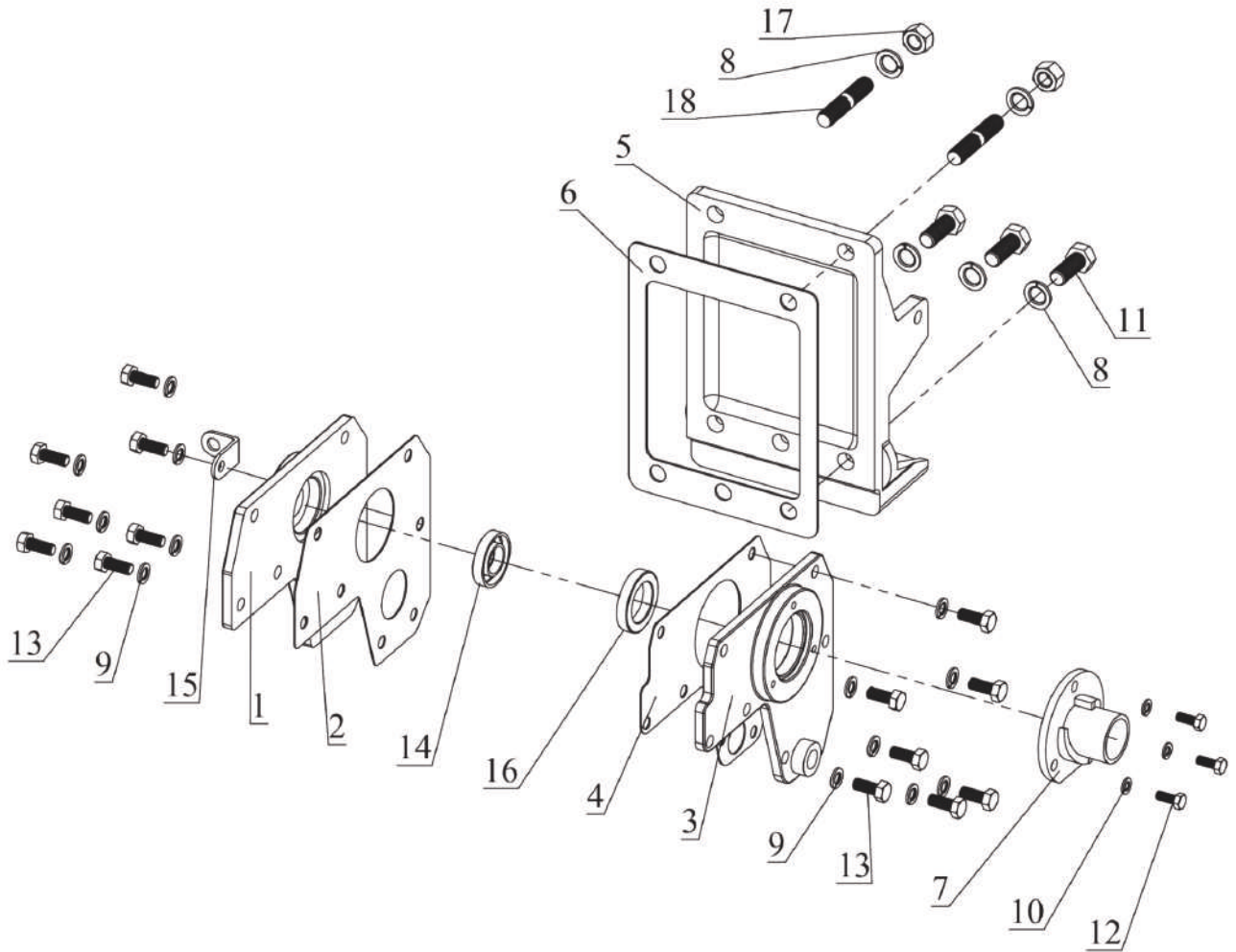
Поз.	Артикул	Описание
1	MG PT-03-03	Рычаг переключения передач мотоблока
2		Болт М6х16
3		Шайба пружинная М6
4		Крышка рычага переключения передач
5		Прокладка крышки рычага переключения передач
6		Гайка М10
7		Шпилька М10х20
8	MG PT-03	Крышка мотоблока верхняя
9		Резиновая заглушка
10		Болт М8х25
11		Шайба пружинная М8
12		Шайба М12
13		Шайба пружинная М12
14		Болт М12х25
15		Прокладка верхней крышки

Комплект ползунов и вилок



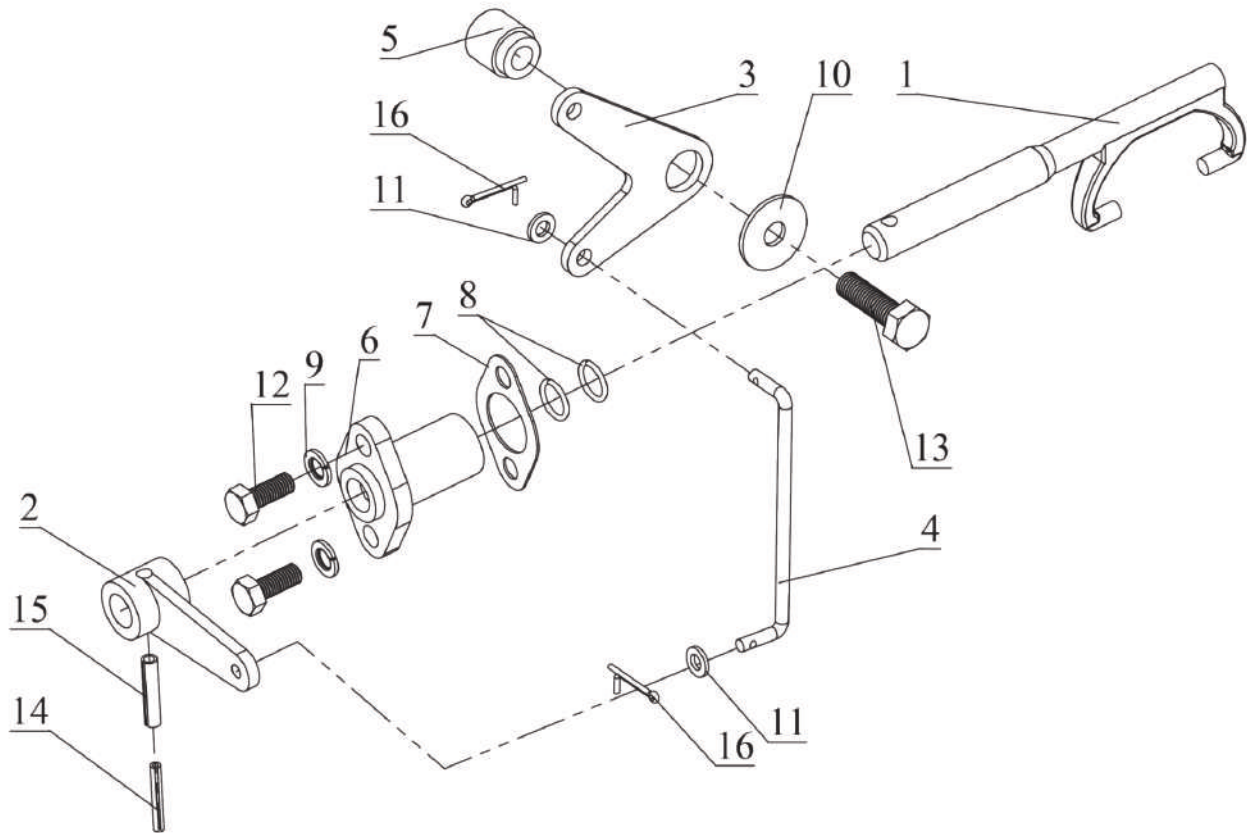
Поз.	Артикул	Описание
1	MG PT-42	Вилка 1 / задней передачи мотоблока
2	MG PT-43	Вилка 2 / 3 передачи мотоблока
3	MG PT-41	Вилка переключения повышающей / понижающей передачи мотоблока
4		Пружина вилки
5		Шар 8 мм
6	MG PT-T15-T18-T25-45	Ось вилки переключения передач
7	MG PT-T15-T18-T25-44	Ось вилки переключения повышающей/ понижающей передачи

Крышки КПП



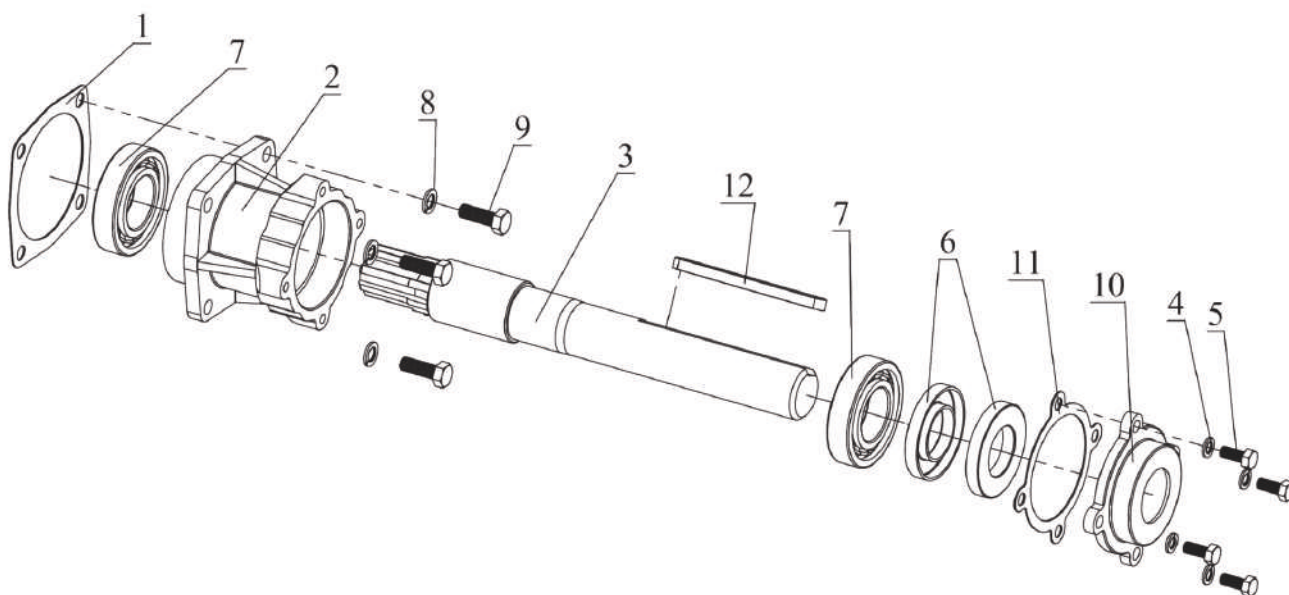
Поз.	Артикул	Описание
1	MG T15-T18-T25-08	Крышка мотоблока боковая правая под первичный вал
2		Прокладка правой крышки мотоблока
3	MG T15-T18-T25-07	Крышка мотоблока боковая левая под первичный вал в сборе
4		Прокладка левой крышки мотоблока
5	RG T15-T18-T25-02	Крышка задняя редуктора подъемного навесного оборудования
6	RG T15-T18-T25-15	Прокладка между редуктором и почвофрезой
7	C PT-T15-T18-T25-06	Патрон рычага выжимного подшипника
8		Шайба пружинная M12
9		Шайба пружинная M8
10		Шайба пружинная M6
11		Болт M12x30
12		Болт M6x16
13		Болт M8x20
14		Сальник 40x20x8x2
15		Кронштейн крепления тяги сцепления
16		Сальник 45x30x8x3
17		Гайка M12
18		Шпилька M12x60

Механизм блокировки полуосей



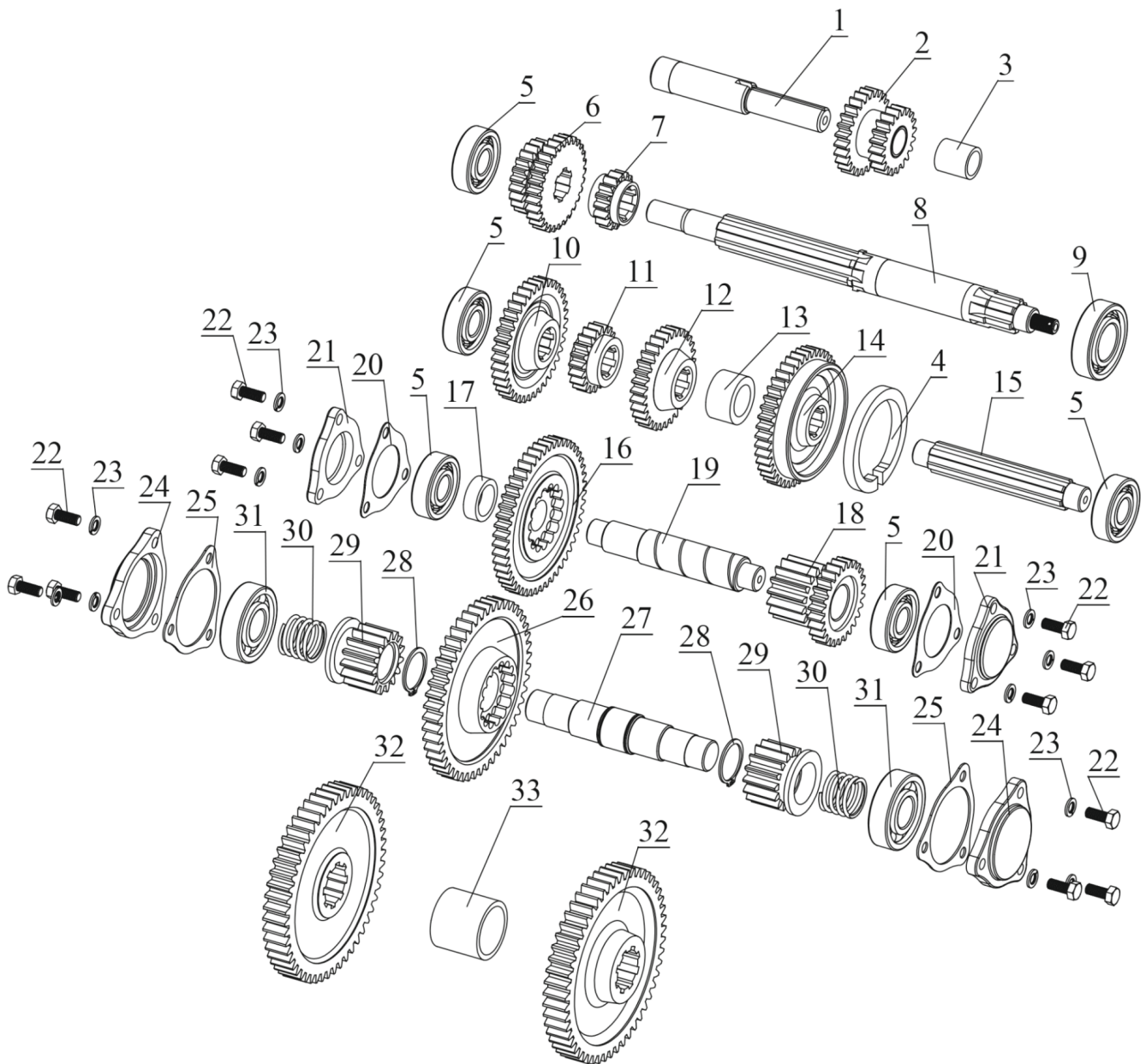
Поз.	Артикул	Описание
1	MG PT-40	Вилка блокировки дифференциала мотоблока
2	MG PT-18	Рычаг вилки дифференциала мотоблока
3		Рычаг блокировки
4		Тяга блокировки
5		Втулка
6	MG PT-T15-T18-T25-36	Корпус вилки дифференциала
7		Прокладка
8		Уплотнительное кольцо 14x2 мм
9		Шайба пружинная М8
10		Шайба широкая М10
11		Шайба М6
12		Болт М8x20
13		Болт М10x35
14		Шпонка 4x30 (круглая разрезная)
15		Шпонка 6x30 (круглая разрезная)
16		Шплинт 2,5x25

Полуось мотоблока



Поз.	Артикул	Описание
1		Прокладка
2	MG PT-T15-16	Корпус подшипников полуоси
3	MG PT-14	Полуоси мотоблока (L=390 мм D=39 мм), пара
4		Шайба пружинная М8
5		Болт М8х20
6		Сальник 38х70х10
7		Подшипник 6208
8		Шайба пружинная М10
9		Болт М10х30
10	MG PT-17	Крышка полуоси мотоблока
11		Прокладка крышки
12	MG PT-15	Шпонки полуосей мотоблока 8х12х124 мм, пара

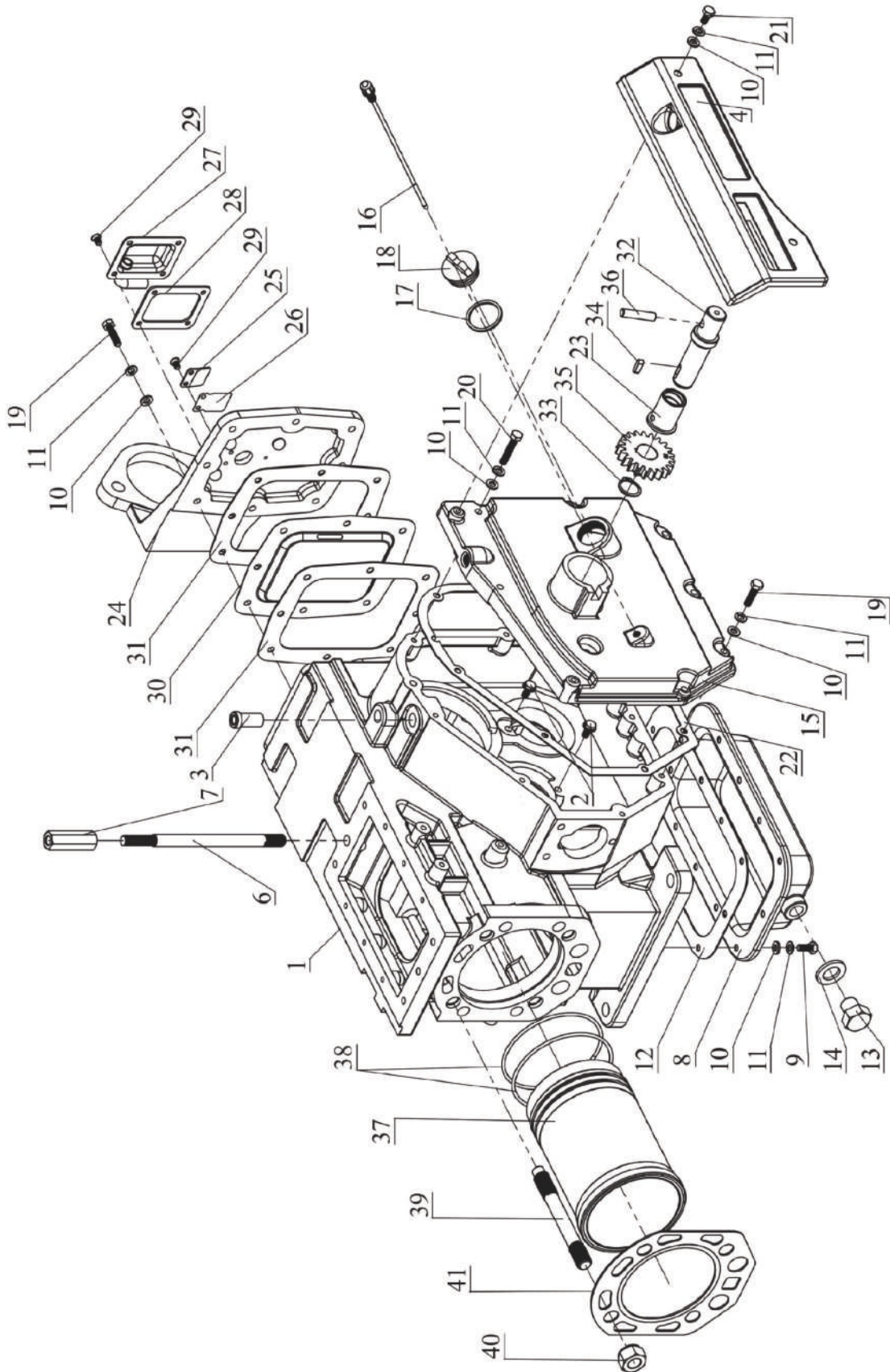
Комплект шестерен КПП



Поз.	Артикул	Описание
1	MG PT-T15-T18-T25-57	Вал задней передачи
2	MG PT-T15-T18-T25-63	Шестерня вала задней передачи Z=20/Z=26
3	MG PT-T15-T18-T25-89	Втулка вала задней передачи
4	MG PT-21	Колодка тормоза шестерни 1 / задней передачи мотоблока
5		Подшипник 6304
6	MG PT-T15-T18-T25-62	Шестерня первичного вала Z=22/Z=29
7	MG PT-T15-T18-T25-61	Шестерня первичного вала Z=16
8	MG PT-50	Вал мотоблока первичный L=370 мм
9		Подшипник 6206
10	MG PT-T15-T18-T25-67	Шестерня главного вала Z=38
11	MG PT-T15-T18-T25-66	Шестерня главного вала Z=20
12	MG PT-T15-T18-T25-65	Шестерня главного вала Z=31
13	MG PT-T15-T18-T25-88	Втулка главного вала
14	MG PT-T15-T18-T25-64	Шестерня главного вала Z=43
15	MG PT-T15-T18-T25-51	Вал главный
16	MG PT-T15-T18-T25-68	Шестерня вала повышающей / понижающей передачи Z=49
17	MG PT-T15-T18-T25-87	Втулка вала повышающей / понижающей передачи
18	MG PT-T15-T18-T25-69	Шестерня вала повышающей / понижающей передачи Z=15/Z=26
19	MG PT-T15-T18-T25-52	Вал повышающей / понижающей передачи L=152 мм
20		Прокладка крышки вала повышающей/ понижающей шестерни
21	MG PT-T15-T18-T25-09	Крышка вала повышающей / понижающей шестерни (треугольная малая)
22		Болт M8x20
23		Шайба пружинная M8
24	MG PT-10	Крышка дифференциала мотоблока (треугольная большая)
25		Прокладка крышки дифференциала мотоблока
26	MG PT-78-02	Шестерня вала дифференциала мотоблока ведущая Z=47
27	MG PT-78	Вал дифференциала мотоблока L=161 мм
28		Стопорное кольцо внешнее M32
29	MG PT-78-03	Шестерня вала дифференциала мотоблока Z=15
30	MG PT-27	Пружина дифференциала мотоблока
31		Подшипник 6305
32	MG PT-T15-T18-T25-60	Шестерня полуоси Z=51
33	MG PT-T15-T18-T25-86	Втулка полуосей

Двигатель R195-T

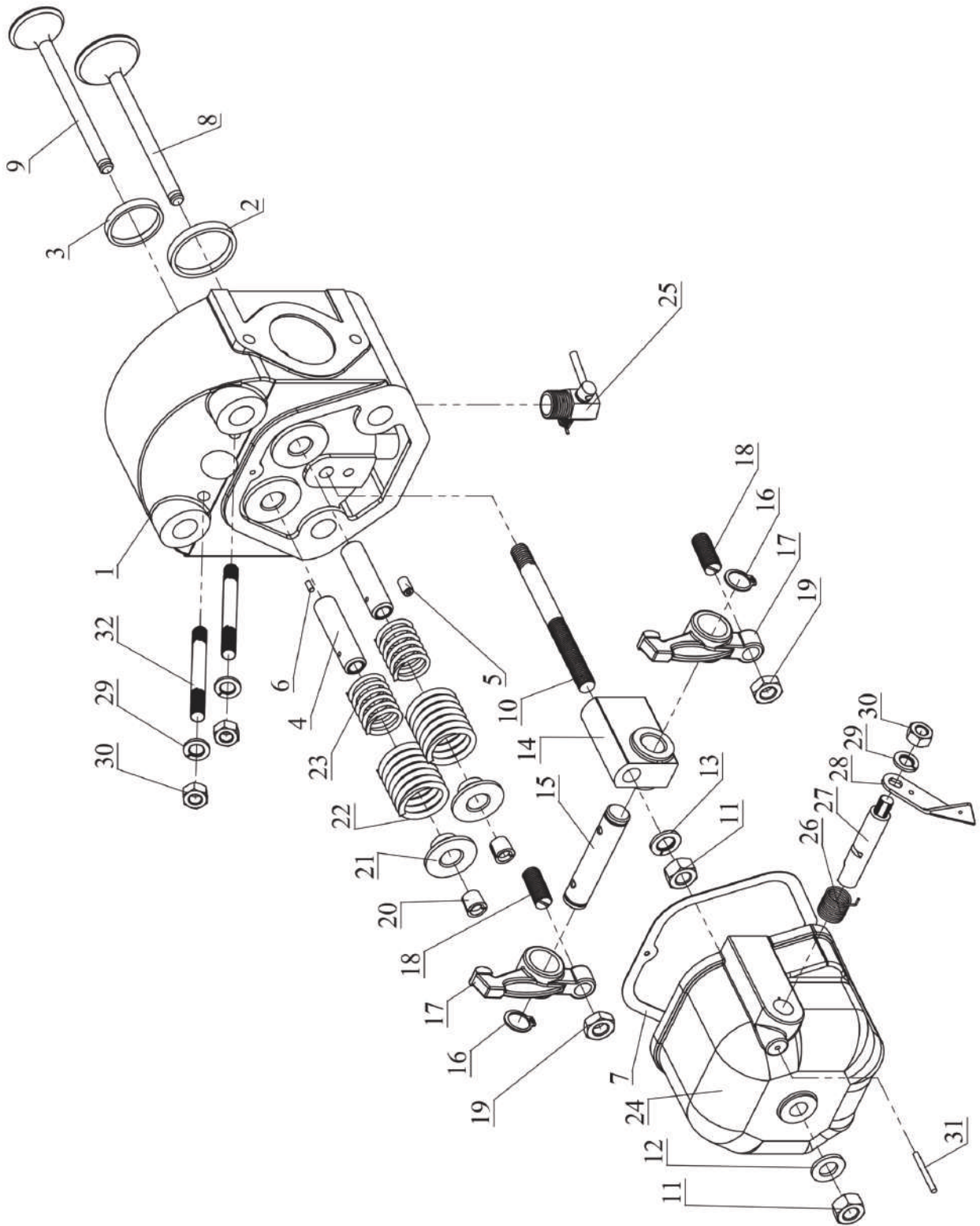
Блок двигателя в сборе



Поз.	Артикул	Описание	Кол-во
1	R190-94	R190 Блок двигателя (A=63 мм)	1
2		Болт M8x12 с буртиком	2
3		Втулка рычага регулировки газа	1
4		Крышка механизма регулировки газа	1
5		Датчик температуры охлаждающей жидкости	1
6		Шпилька рым-гайки	1
7		Гайка M1 O-удлинитель	1
8	R190-R195-98	R190-R195 Поддон двигателя	1
9		Болт M6x14	11
10		Шайба M6	29
11		Шайба пружинная M6	29
12		R190-R195 Прокладка поддона	1
13	R190-R195-75-03	Болт M16x16	1
14		Шайба M16	1
15	R190-R195-47	R190-R195 Крышка двигателя боковая	1
16	R190-R195-103	R190-R195 Щуп масла	1
17		Прокладка крышки маслозаливного отверстия	1
18	R190-R195-110	R190-R195 Крышка заливной горловины масла	1
19		Болт M6x25	12
20		Болт M6x35	4
21		Болт M6x12	2
22		Прокладка крышки распределительных шестерен	1
23		Втулка запускающего вала	1
24	R190-91	R190 Плита крепления электростартера	1
25		Пластина сапуна	1
26		Мембрана сапуна	1
27		Крышка сапуна	1
28		Прокладка крышки сапуна	1
29		Винт M5x6	6
30		Отражатель	1
31		Прокладка передней крышки	2
32	R190-R195-60	R190-R195 Вал запускающий	1
33		Стопорное кольцо внешнее M20	1
34		Шпонка 5x5x16 мм	1
35	R190-R195-66	R190-R195 Шестерня запускающего вала ведущая Z=21	1
36		Штифт 8x35 запускающего вала	1
37	R195-28-1	R195 Гильза цилиндра (СКАУТ T-15)	1
38	R190-29	R190 Манжеты гильзы, 2 шт.	2
39		Шпилька крепления ГБЦ	4
40		Гайка M14 крепления ГБЦ	2
41	R190-75-01	R190 Прокладка головки цилиндра	1

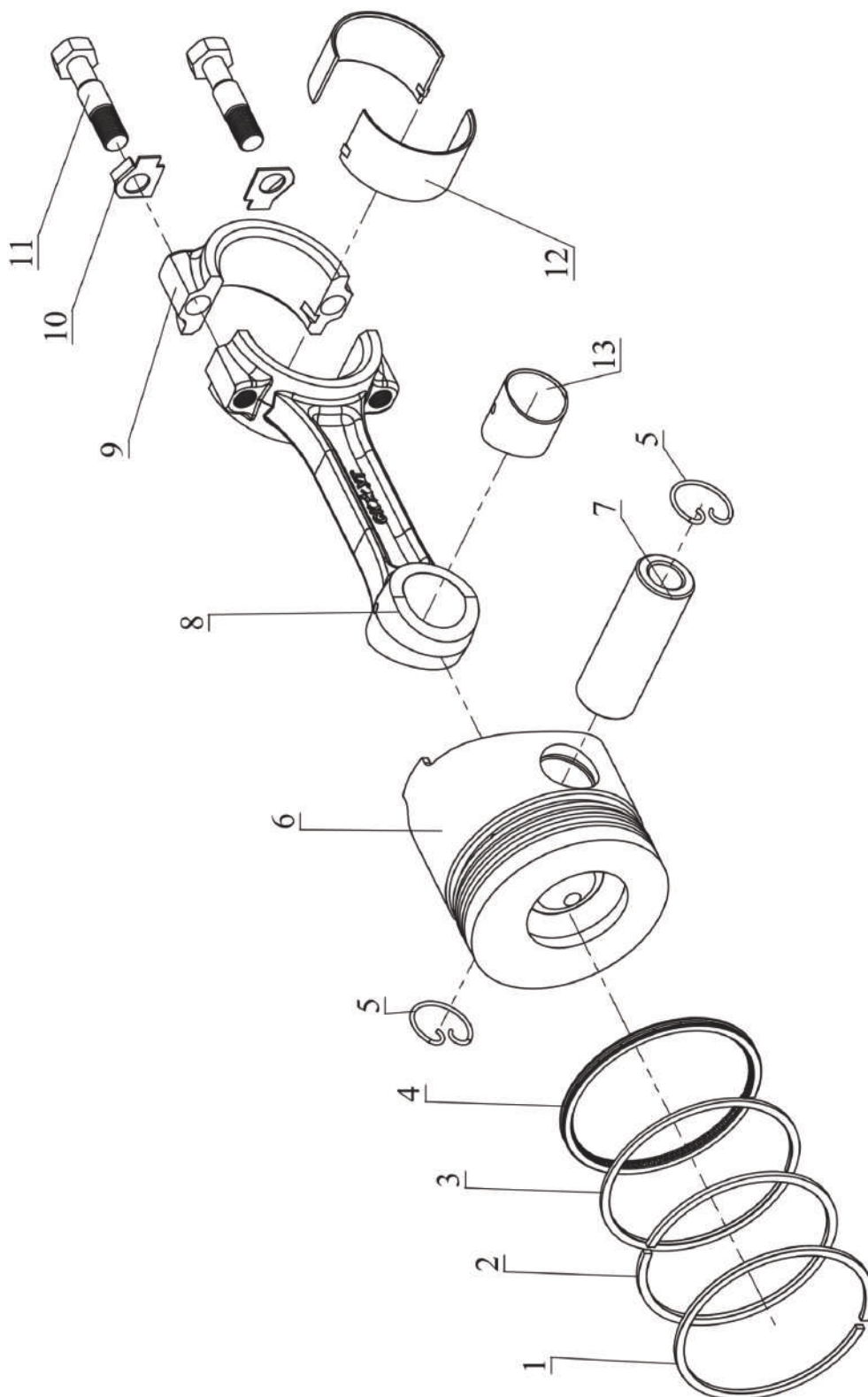
R195-T

Головка цилиндра, клапанный механизм



Поз.	Артикул	Описание	Кол-во
1	R190-18	R190 Головка цилиндра в сборе (прямой впрыск)	1
2		Седло впускного клапана	1
3		Седло выпускного клапана	1
4	R190-22	R190-R195 Направляющие клапанов, 2 шт.	2
5		Втулка подачи масла к клапанному механизму	1
6		Центрующий штифт крышки ГБЦ	1
7	R190-75-02	R190 Прокладка крышки клапанов	1
		R190 Клапан впускной, выпускной	
8	R190-19	Впускной клапан	1
9		Выпускной клапан	1
10		Шпилька крепления клапанной крышки	1
11		Гайка M10	2
12		Шайба M10	1
13		Шайба пружинная M10	1
		R190 Коромысла в сборе	
14		Опора коромысел	1
15		Вал коромысел	1
16	R190-21	Стопорное кольцо внешнее M14	2
17		Коромысло	2
18		Регулировочная шпилька	2
19		Гайка M16	2
		R190-R195 Механизм клапанный	
20		Сухарь клапана	4
21	R190-20	Тарелка клапанных пружин	2
22		Клапанная пружина (внешняя)	2
23		Клапанная пружина (внутренняя)	2
24	R190-48	R190 Крышка клапанов	1
25	R190-R195-ZS1100-ZS1115-96	R190-R195-ZS1100-ZS1115 Кран слива охлаждающей жидкости	1
		R190 Декомпрессор в сборе	
26		Пружина декомпрессора	1
27		Вал декомпрессора	1
28	R190-17	Ручка декомпрессора	1
29		Шайба пружинная M8	3
30		Гайка M8	3
31		Штифт 3 мм вала декомпрессора	1
32		Шпилька крепления топливной форсунки	2

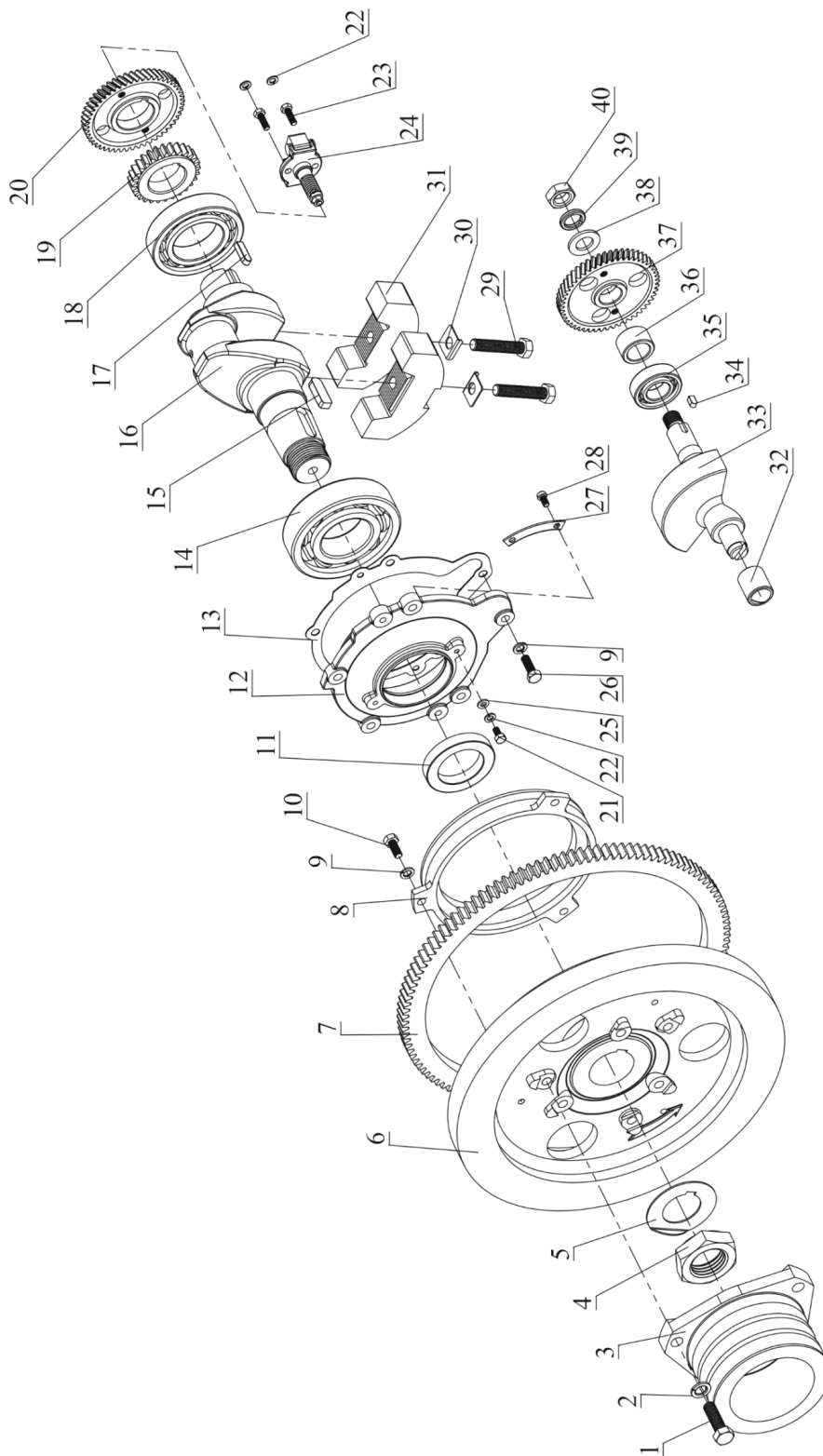
R195-T Кривошипно-шатунный механизм



Поз.	Артикул	Описание	Кол-во
	R195-30	R195 Кольца поршневые	
1	R195-30-01	Первое компрессионное кольцо	1
2	R195-30-02	Второе компрессионное кольцо	1
3	R195-30-03	Третье компрессионное кольцо	1
4	R195-30-04	Маслосъемное кольцо поршня	1
5		Стопорное кольцо пальца шатуна	2
	R195-30	R195 Поршневой комплект A=32 мм (поршень, палец, кольца)	
6	R195-30-02	Поршень (A=32 мм, 4 кольца)	1
7	R195-30-10	Палец шатуна	1
		R190-R195 Шатун (A=123 мм), скошенная головка	
8	R195-36	Шатун	1
9		Крышка шатуна	1
10		Шайба шатуна	2
11		Болт шатуна	2
12	R190-R195-33	R190-R195 Вкладыши шатуна	2
13	R190-R195-34	R190-R195 Втулка шатуна	1

R195-T

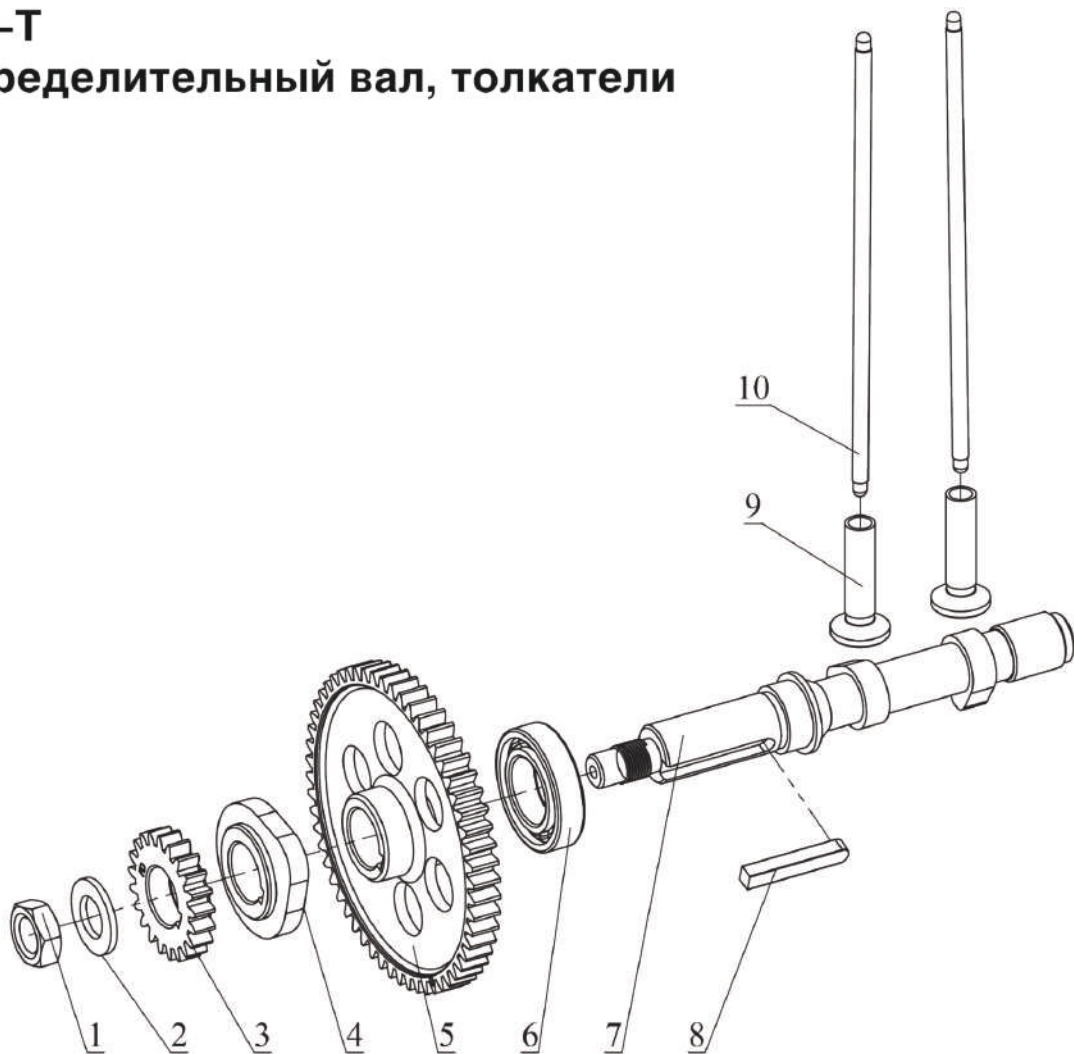
Кривошипно-шатунный механизм



Поз.	Артикул	Описание	Кол-во
1		Болт М12х40	3
2		Шайба пружинная М12	3
3	R190-R195-56-03	R190-R195 Шкив маховика 3-ручейковый =128 мм	1
4		Гайка М42 маховика	1
5		Шайба стопорная гайки маховика	1
6	R195-40 R195	Маховик в сборе с венцом Z=118	
7	R195-40-01	R195 Венец маховика Z=118	1
8	R190-R195-42	R190-R195 Шкив ремня вентилятора	1
9		Шайба пружинная М8	8
10		Болт М8х20	3
11		Сальник 50х75х12	1
12	R190-R195-49	R190-R195 Крышка коленвала	1
13		Прокладка крышки коленвала	1
14		Подшипник 6311	1
15		Шпонка 12х8х40 мм	1
16	R192-35	R195 Коленвал (А=109 мм)	1
17		Шпонка 7х8х28 мм	1
18		Подшипник 6211	1
19	R190-R195-67	R190-R195 Шестерня коленвала малая (привода распредвала) Z=28	1
20	R190-R195-68	R190-R195 Шестерня коленвала большая (привода балансирующего вала) Z=51	1
21		Болт М6х12	2
		R180-R190-R195 Регулятор оборотов двигателя	
22	R180-R190-R195-99	Шайба пружинная М6	4
23		Болт М6х20	2
24		Регулятор оборотов двигателя	1
25		Шайба М6	2
26		Болт М8х25	5
27		Крепление подшипника коленвала	1
28		Винт М6х12	2
29		Болт М12х60	2
30		Шайба балансира коленвала	2
31	R195-62	R195 Грузы балансирующие коленвала, 2 шт.	2
32		Втулка балансирующего вала	1
33	R195-61	R195 Вал балансирующий	1
34		Шпонка 6х6х11.5 мм	1
35		Подшипник 6205	1
36		Втулка балансирующего вала (проставочная)	1
37	R190-R195-65	R190-R195 Шестерня балансирующего вала Z=51	1
38		Шайба широкая М18	1
39		Шайба пружинная М18	1
40		Гайка М18	1

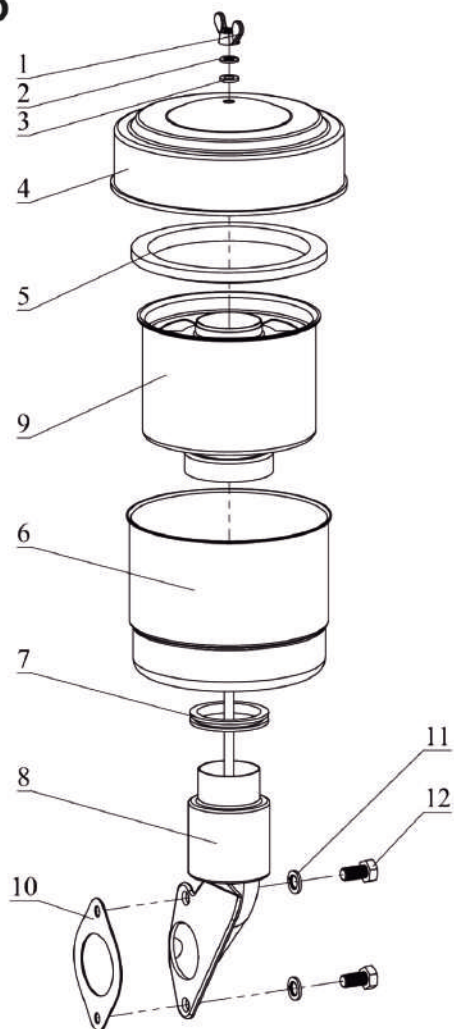
R195-T

Распределительный вал, толкатели



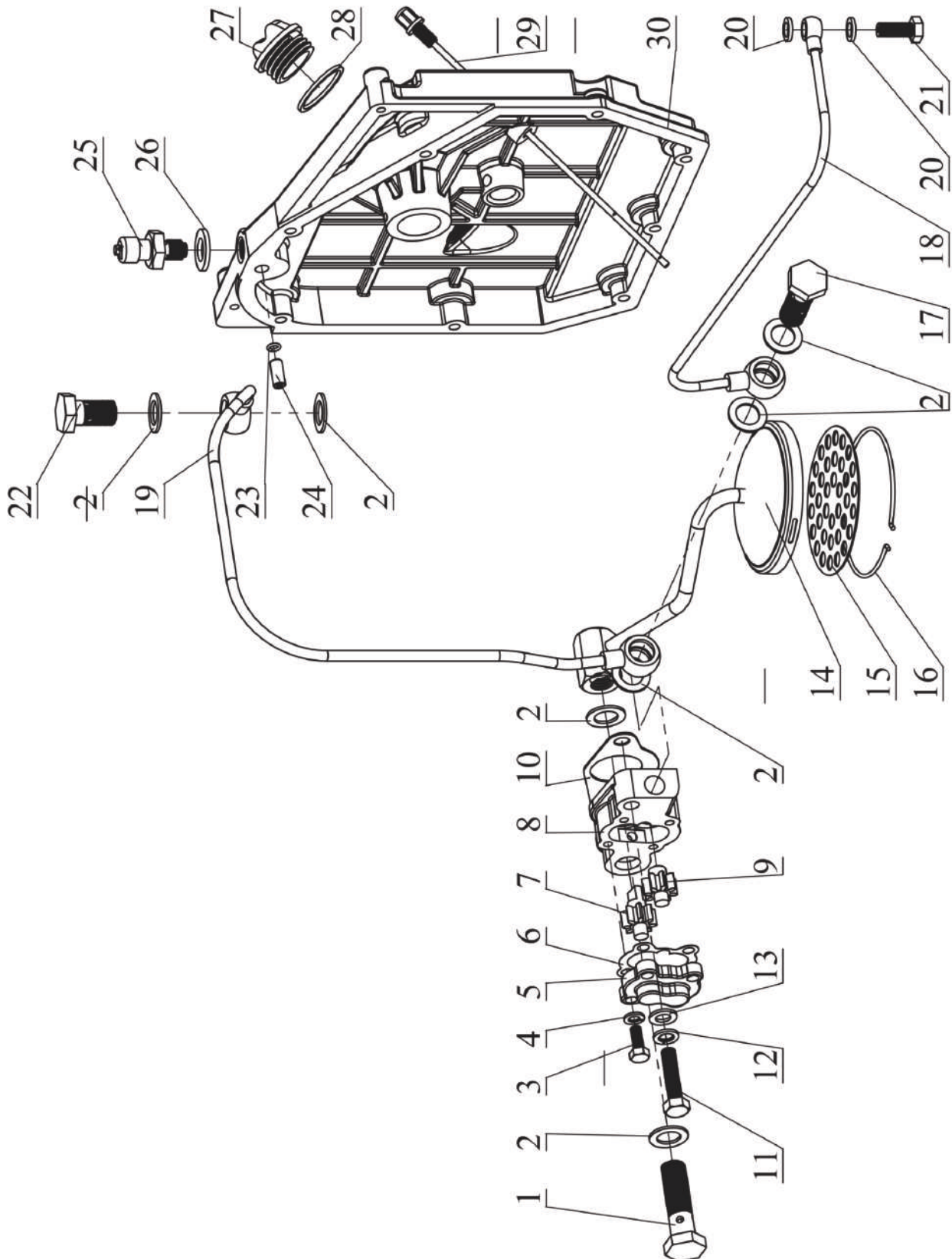
Поз.	Артикул	Описание	Кол-во
1		Гайка М18	1
2		Шайба широкая М18	1
3	R190-R195-69	R190-R195 Шестерня распредвала ведомая запуская Z=21	1
4	R190-R195-26	R190-R195 Кулачок топливного насоса	1
5	R190-R195-70	R190-R195 Шестерня распредвала Z=56	1
6		Подшипник 6006	1
7	R190-R195-23	R190-R195 Распредвал	1
8		Шпонка 7x8x20 мм	1
9	R190-R195-24	R190-R195 Толкатели штанги, 2 шт.	2
10	R190-25	R190 Штанги 233 мм, 2 шт.	2

R195-T Воздушный фильтр



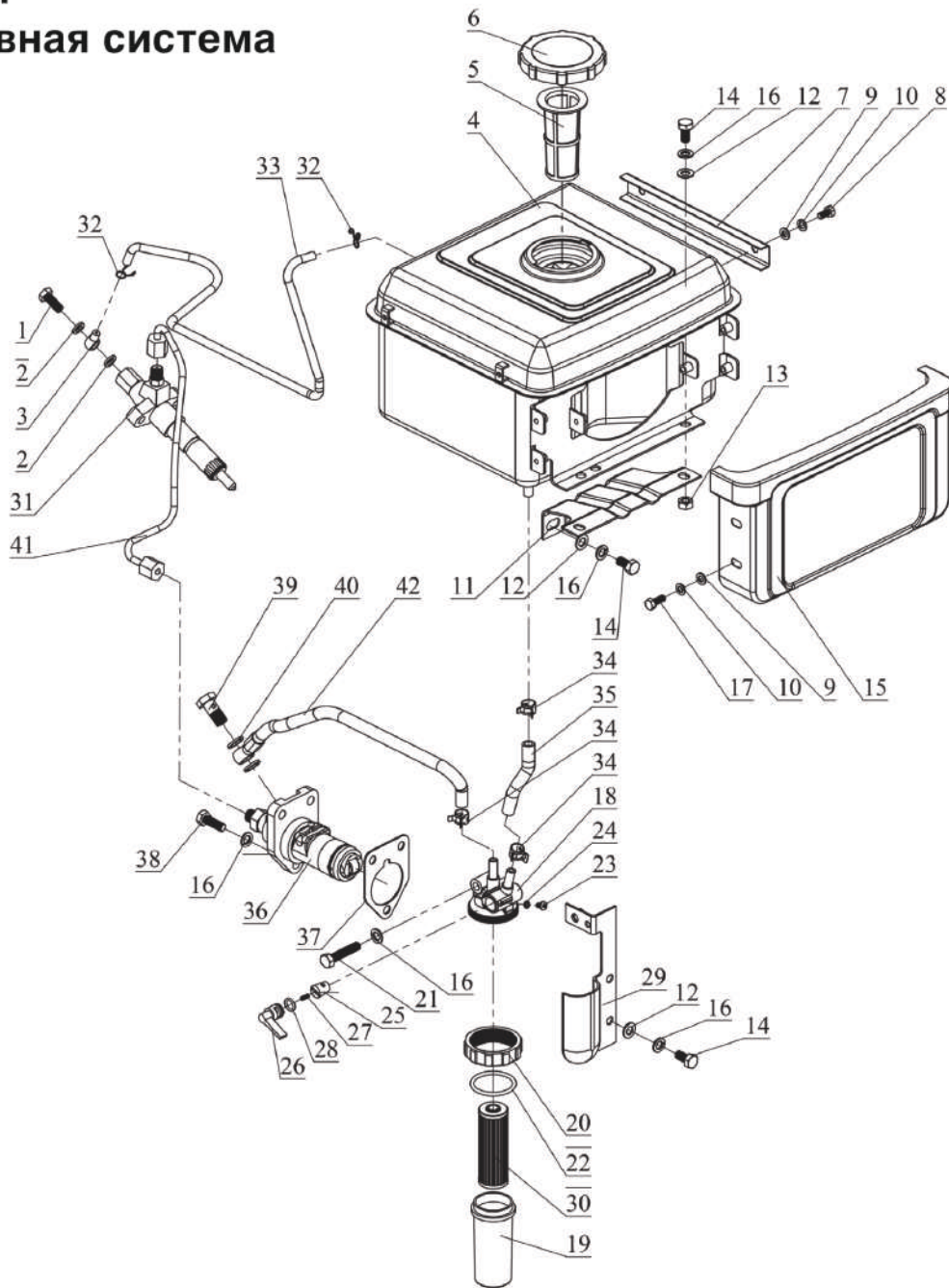
Поз.	Артикул	Описание	Кол-во
		R195 Фильтр воздушный маслonaливной в сборе	
1	R195-85	Крыльчатая гайка M6	1
2		Шайба пружинная M6	1
3		Шайба M6	1
4		Крышка воздушного фильтра	1
5		Уплотнитель фильтрующего элемента	1
6		Корпус воздушного фильтра	1
7		Уплотнитель корпуса	1
8		Колено воздушного фильтра	1
9		R195-85-01	R195 Фильтрующий элемент воздушный
10		Прокладка	1
11		Шайба пружинная M8	2
12		Болт M8x16	2

R195-T
Система смазки



Поз.	Артикул	Описание	Кол-во
1		Штуцер болтовой М14х50	1
2	Н Т15-Т18-Т25-30	Кольцо резинометаллическое М14	7
		R190-R195 Насос масляный	
3		Болт М6х16	4
4		Шайба пружинная М6	4
5	R190-R195-97	Крышка масляного насоса	1
6		Прокладка крышки масляного насоса	1
7		Шестерня масляного насоса со шлицом	1
8		Корпус масляного насоса	1
9		Шестерня масляного насоса без шлица	1
10		Прокладка масляного насоса	1
11		Болт М8х35	1
12		Шайба пружинная М8	1
13		Шайба М8	1
		R190-R195 Маслозаборник фильтрующий	
14	R190-R195-86	Воронка забора масла	1
15		Фильтр воронки забора масла	1
16		Стопорное кольцо масляного фильтра	1
17		Штуцер болтовой М14х38	1
		R190-R195 Комплект трубок масляного насоса	
18	R190-R195-101	Трубка масляная к ГБЦ	1
19		Трубка масляная к датчику давления масла	1
20		Кольцо резинометаллическое М8	1
21		Штуцер болтовой М8х20	1
22		Штуцер болтовой М14х25	1
23		Прокладка масляной втулки	2
24		Втулка масляная	1
25	R180-R190-R195- 07	R180-R190-R195 Датчик давления масла	1
26		Шайба М12	1
27	R190-R195-110	R190-R195 Крышка заливной горловины масла	1
28		Прокладка крышки маслозаливного отверстия	1
29	R190-R195-103	R190-R195 Щуп масла М8	1
30	R195-47	R190-R195 Крышка двигателя боковая	1

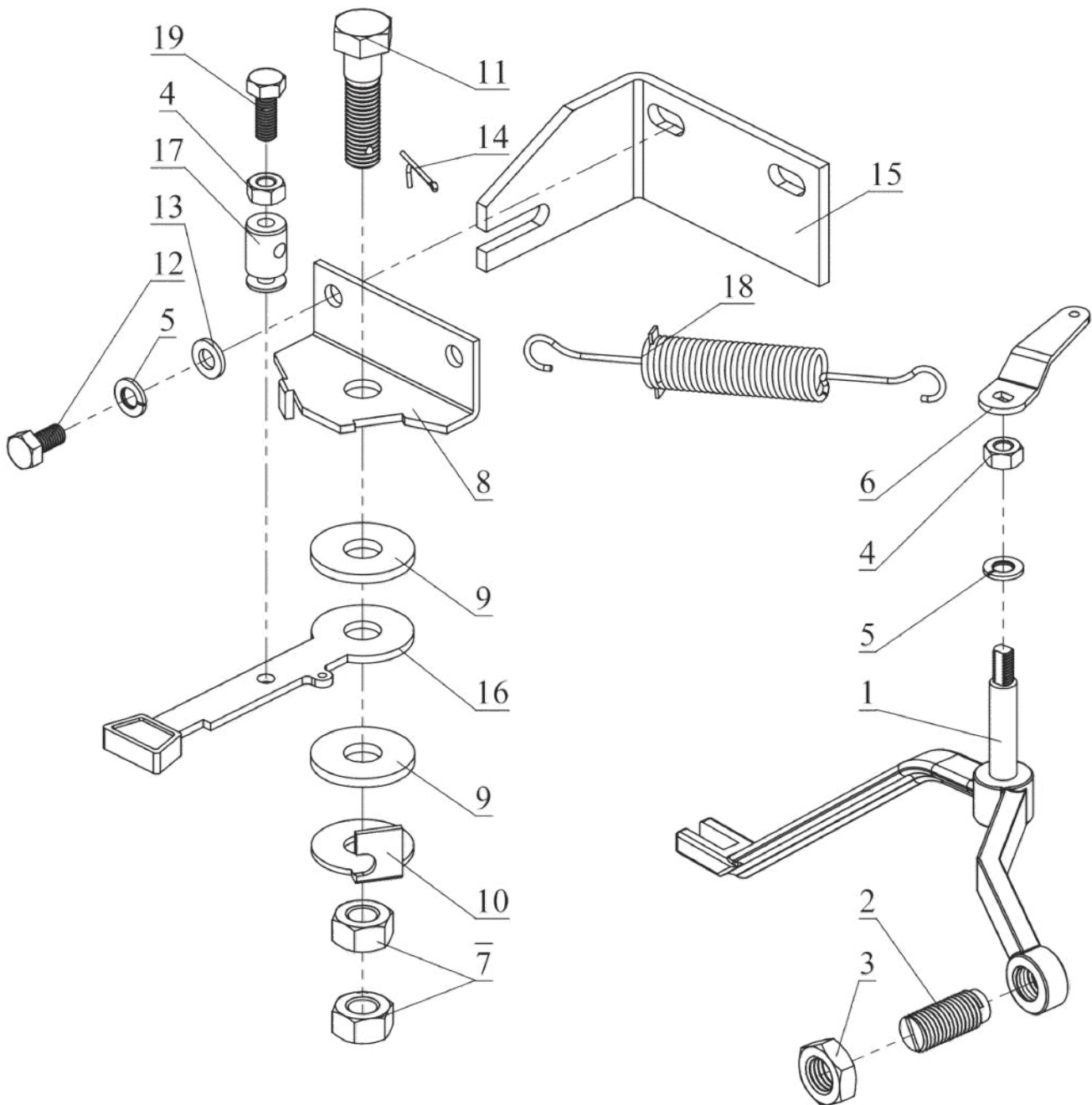
R195-T Топливная система



Поз.	Артикул	Описание	Кол-во
1	R195-ZS1100-ZS1115-14	R195-ZS1100-ZS1115 Форсунка топливная	
2		Штуцер болтовой M8x20	1
		Кольцо резинометаллическое M8	2
3	R180-R190-R195-ZS1100-ZS1115-16-01	R180-R190-R195-ZS1100-ZS1115 Шланг обратки форсунки	1
4	R190-90	R190 Бак топливный	1
5		Фильтр грубой очистки	1
6	R180-R190-R195-90-01	R180-R190-R195 Крышка топливного бака (под потайную горловину)	1

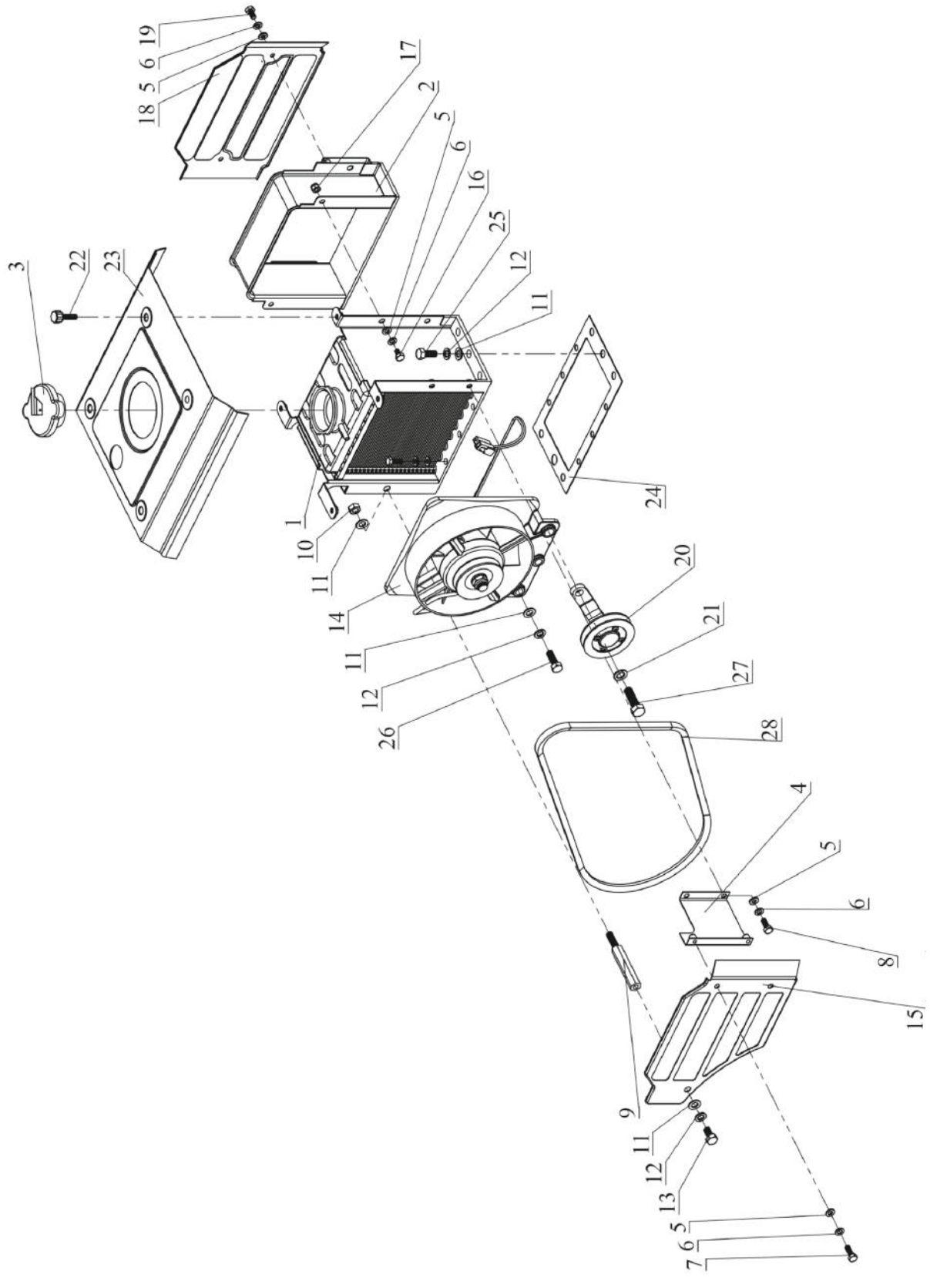
Поз.	Артикул	Описание	Кол-во
7		Декоративная планка топливного бака	2
8		Болт М6х12	4
9		Шайба М6	8
10		Шайба пружинная М6	8
11		Крепление топливного бака	1
12		Шайба М8	6
13		Гайка М8	2
14		Болт М8х16	6
15		Заглушка для фары топливного бака	1
16		Шайба пружинная М8	10
17		Болт М6х16	4
	R180-R190-R195-12	R180-R190-R195 Кран топливный в сборе с фильтром	
18		Крышка топливного фильтра	1
19		Корпус топливного фильтра	1
20		Гайка топливного фильтра	1
21		Болт М8х40	1
22		Прокладка топливного фильтра	1
23		Болт М4х8	1
24		Шайба пружинная М4	1
25		Муфта с направляющими	1
26		Кран топливного фильтра	1
27		Пружина крана топливного фильтра	1
28		Прокладка крана топливного фильтра	1
29		Крепление топливного фильтра	1
30		R180-R190-R195-12-01	R180-R190-R195 Фильтрующий элемент топливный
31	R195-ZS1100-ZS1115-14	R195-ZS1100-ZS1115 Форсунка топливная	1
32		Зажим 7 мм	2
33	R180-R190-R195-ZS1100-ZS1115-16-01	R180-R190-R195-ZS1100-ZS1115 Шланг обратной форсунки	1
34		Зажим 12 мм	3
35		Шланг топливный (топливный бак-фильтр)	1
36	R195-10	R195 Насос топливный	1
37	R180-R190-R195-ZS1100-ZS1115-76	R180-R190-R195-ZS1100-ZS1115 Комплект прокладок топливного насоса, 3 шт.	По необходимости
38		Болт М8х25	3
39		Штуцер болтовой М12х25	1
40	Н Т15-Т18-Т25-30	Кольцо резинометаллическое М14	2
41	R195-13	Трубка топливная высокого давления (прямой впрыск)	1
42		Шланг топливный (Фильтр ТНВД)	1
43		Фара	1

R195-T Система регулировки оборотов



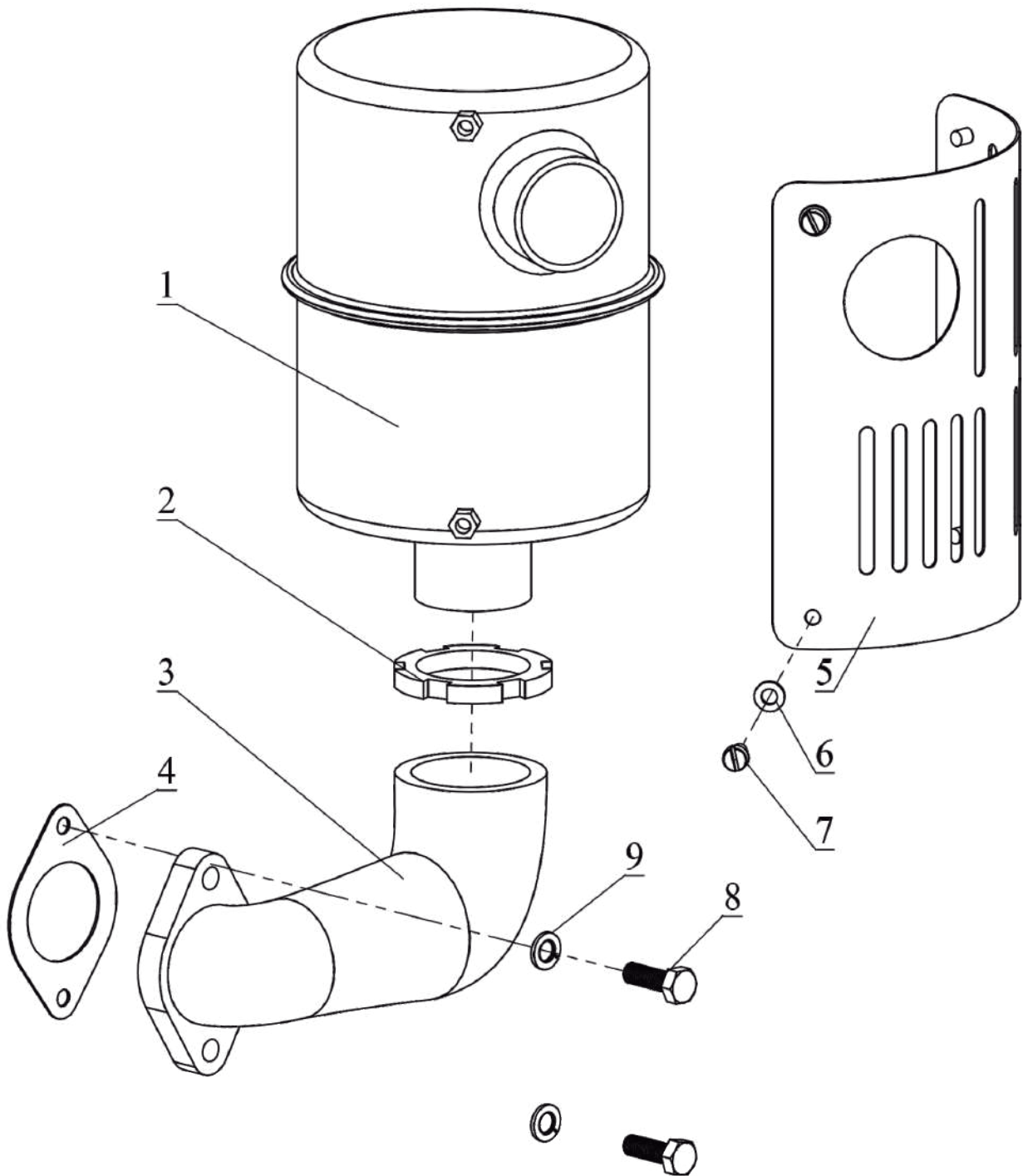
Поз.	Артикул	Описание	Кол-во
1	R190-R195- 99-01	R190-R195 Рычаг регулировки оборотов	1
2		Регулировочный винт рычага регулировки газа	1
3		Гайка М12	1
4		Гайка М6	2
5		Шайба пружинная М6	3
6		Рычаг регулировки газа	1
7		Гайка М10	2
8		Пластина регулятора газа	1
9		Шайба ручки регулятора газа	2
10		Шайба-ограничитель ручки регулятора газа	1
11		Болт ручки газа М10х40	1
12		Болт М6х12	2
13		Шайба М6	2
14		Шплинт 1,6х20	1
15		Крепление тросиков газа	1
16		Рукоятка регулятора газа	1
17		Фиксатор тросика газа	1
18		Пружина регулятора газа	1
19		Болт М6х16	1

R195-T Радиатор

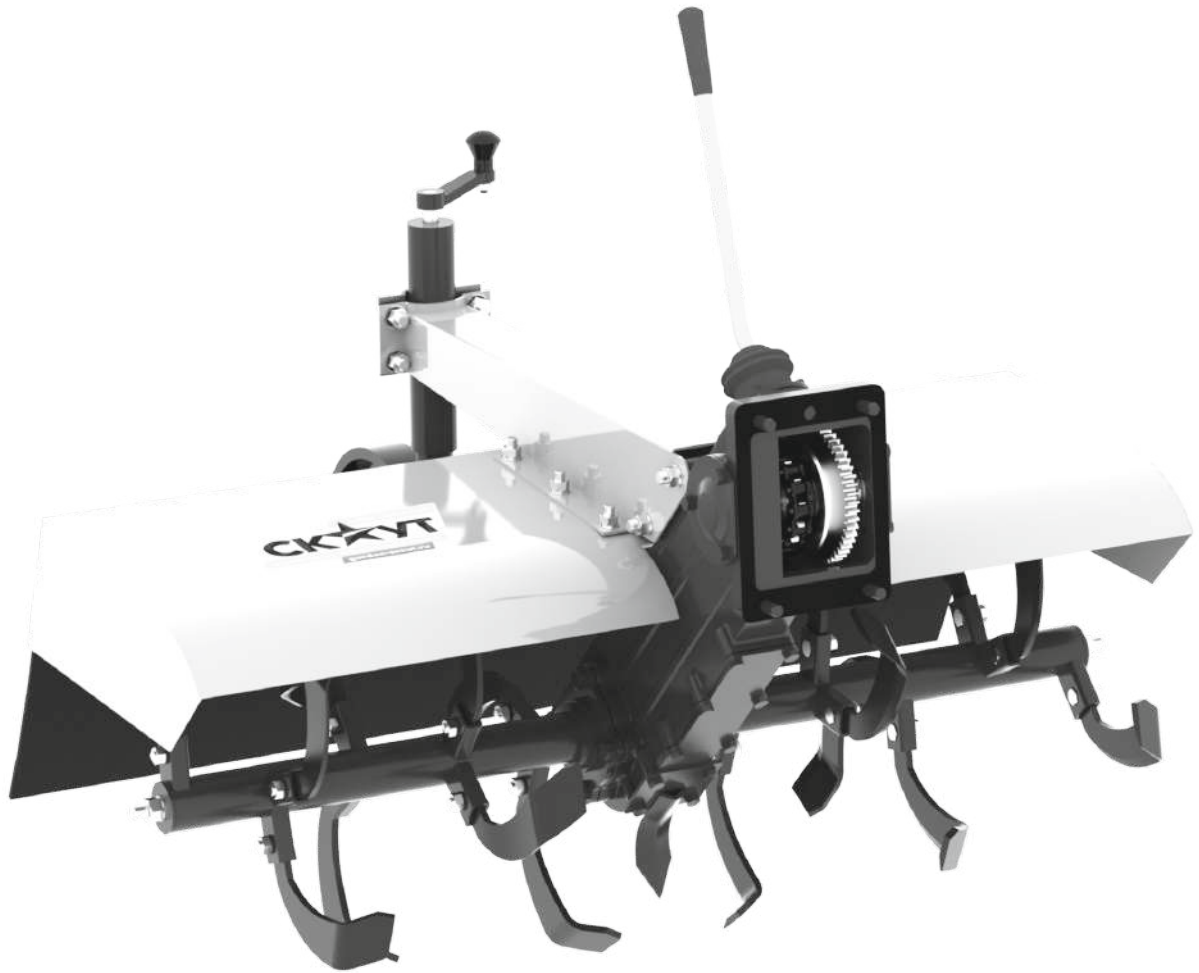


Поз.	Артикул	Описание	Кол-во
1	R190-R195-44- 01	R190-R195 Радиатор (с ушками)	1
2	R190-R195-44- 01	R190-R195 Радиатор (с ушками)	1
3	R190-R195-44- 05	R190-R195 Крышка радиатора	1
4		Радиатор крепление левой решетки	1
5		Шайба М6	14
6		Шайба пружинная М6	14
7		Болт М6х18	2
8		Болт М6х16	8
9		Удлинитель болта 38 мм	1
10		Гайка М8	1
11		Шайба М8	9
12		Шайба пружинная М8	8
13		Болт М8х16	1
14	R190-R195-01	R190-R195 Вентилятор в сборе с генератором	1
15		Левая декоративная решетка	1
16		Болт М6х10	2
17		Гайка со стопорным кольцом М6	2
18		Правая декоративная решетка	1
19		Болт М6х12	2
20	R190-R195-100	R190-R195 Ролик-натяжитель ремня генератора	1
21		Шайба пружинная М10	2
22		Болт М6х22 (с пластиковой накладкой)	4
23		Верхний кожух	1
24	R190-R195-75- 04	R190-R195 Прокладка радиатора	1
25		Болт М8х20	5
26		Болт М8х25	2
27		Болт М10х35	1
28	BSPZ965	Ремень SPZ965	1

R195-T
Выхлопная система



Поз.	Артикул	Описание	Кол-во
1	R195-95	Глушитель	
2		Контргайка	
3		Колено глушителя	
4		Прокладка глушителя	
5		Решетка глушителя	
6		Шайба М6	
7		Винт М6х10	
8		Болт М8х25	
9		Шайба пружинная М8	



**АКТИВНАЯ ПОЧВОФРЕЗА СКАУТ-100
К МОТОБЛОКАМ**

1. ТЕХНИЧЕСКОЕ ОПИСАНИЕ

НАЗНАЧЕНИЕ, ОБЛАСТЬ ПРИМЕНЕНИЯ

Основное назначение активной почвофрезы – это крошение и перемешивание слоев почвы, в том числе с минеральными удобрениями, уничтожение сорняков, измельчение растительных остатков, заделка удобрений, срезание кочек и выравнивание поверхности поля.

Активная почвофреза приспособлена к работе в сельскохозяйственном производстве для обработки любых видов почв без камней. Работа может выполняться на склонах до 12°.

В связи с постоянной работой по совершенствованию агрегата в его конструкцию могут быть внесены изменения, не влияющие на технические характеристики.

Технические характеристики почвофрезы приведены в таблице 1.

ТЕХНИЧЕСКИЕ ХАРАКТЕРИСТИКИ

Табл. 1. Технические характеристики активной почвофрезы СКАУТ-100.

Название параметра и размера	Ед. изм.	Величина
Ширина	мм	1040
Длина	мм	1000
Высота	мм	910
Вес	кг	56,1
Ширина культивации почвофрезы	мм	1000
Количество ножей	шт	18
Глубина обработки	мм	120-170
Рабочая скорость	км/час	2-5
Предназначен для использования со следующими моделями мотоблоков СКАУТ		СКАУТ 81 D СКАУТ 81 DE СКАУТ 101 D СКАУТ 101 DE СКАУТ 15 DE

УСТРОЙСТВО И ПРИНЦИП РАБОТЫ АКТИВНОЙ ПОЧВОФРЕЗЫ

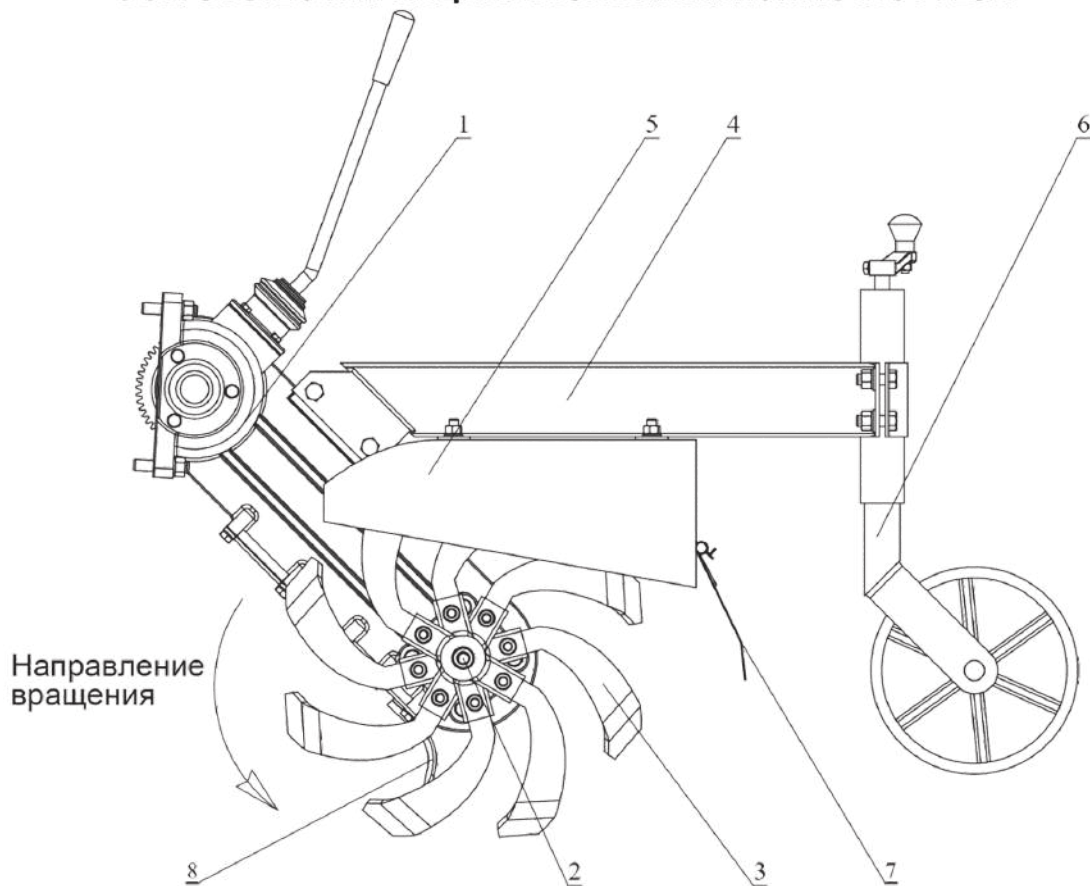


Рис. 1. Навесная почвофреза: основные конструктивные узлы.

Активная почвофреза для мотоблоков СКАУТ поставляется потребителю в разобранном виде, если иное не было оговорено условиями поставки.

- | | |
|--|----------------------------|
| 1. Редуктор. | 5. Защитный кожух. |
| 2. Ступица с пазами для крепления ножей. | 6. Опорное колесо. |
| 3. Ножи. | 7. Защита ног (брызговик). |
| 4. Балка крепления защитного кожуха и опорного колеса. | 8. Маркер. |

Активная почвофреза СКАУТ-100 к мотоблокам – это агрегат, который присоединяется к редуктору мотоблока и посредством зубчатой и цепной передачи передает вращательные движения на рабочие органы.

Рабочие органы почвофрезы – металлические ножи (поз. 3, рис. 1), которые закреплены на вращающихся ступицах (поз. 2, рис. 1).

Почвофреза оборудована металлическим защитным кожухом (поз. 5, рис. 1) и брызговиком (поз. 7, рис. 1) для защиты оператора от попадания мелких камней. В задней части почвофрезы установлено опорное колесо (поз. 6, рис. 1), повторяющее рельеф почвы во время движения, что обеспечивает равномерное заглубление ножей агрегата при работе почвофрезы.

2. ПОРЯДОК СБОРКИ АКТИВНОЙ ПОЧВОФРЕЗЫ

ВНИМАНИЕ!

Сборку почвофрезы производить на ровном месте.

УСТАНОВКА НОЖЕЙ

Ножи устанавливаются таким образом, чтобы при вращении нож заглублялся в почву заточенной стороной, а его изогнутая часть была направлена к редуктору (рис. 2). Зафиксируйте ножи болтами M10.

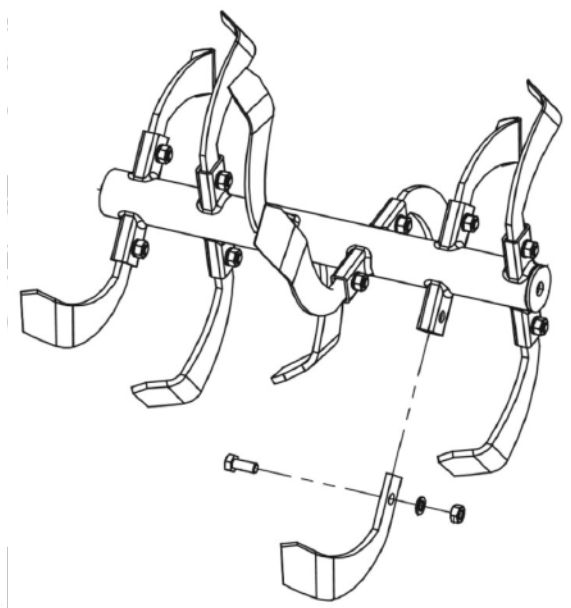


Рис. 2. Установка ножей.

УСТАНОВКА МАРКЕРА И ШПИЛЕК

Вторым этапом подготавливаем редуктор (рис. 3).

На нижнюю часть редуктора установите маркер, который крепится болтами M8.

К нижнему валу редуктора необходимо прикрутить шпильки и зафиксировать стопорными гайками M14 с пружинными шайбами M14.

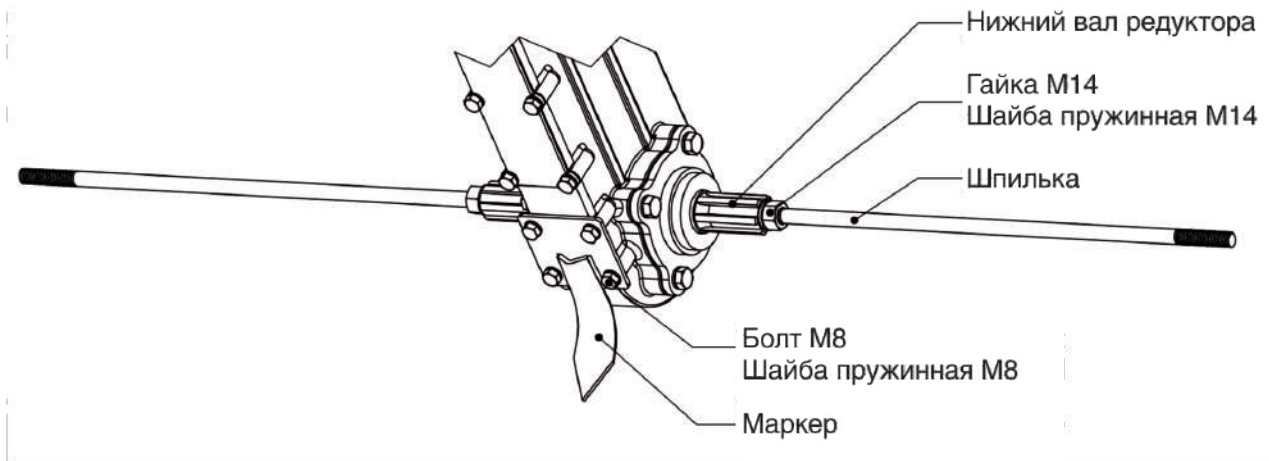


Рис. 3. Установка маркера и шпилек.

УСТАНОВКА СТУПИЦЫ С НОЖАМИ

Установите на редуктор почвофрезы ступицы с ножами.
Шлицы на нижнем валу редуктора должны совпасть со шлицами внутри ступицы.
Закрепите ступицу с ножами гайкой M14 и пружинной шайбой M14.

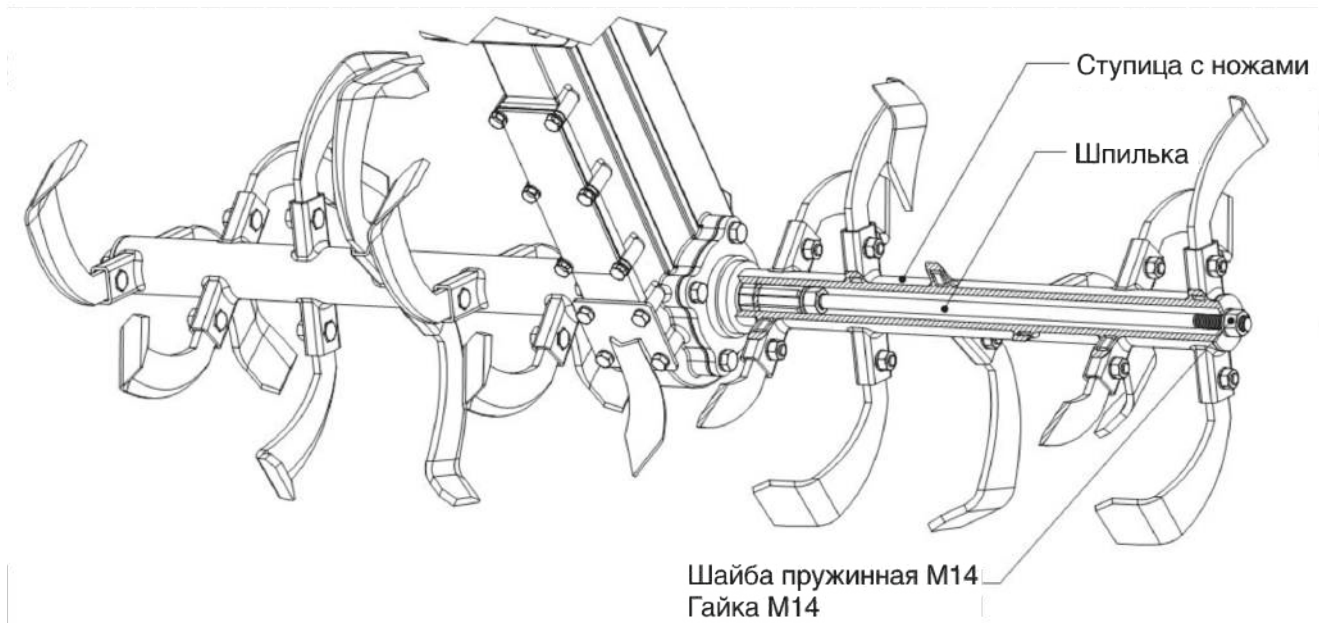


Рис. 4. Установка ступицы с ножами на почвофрезу.

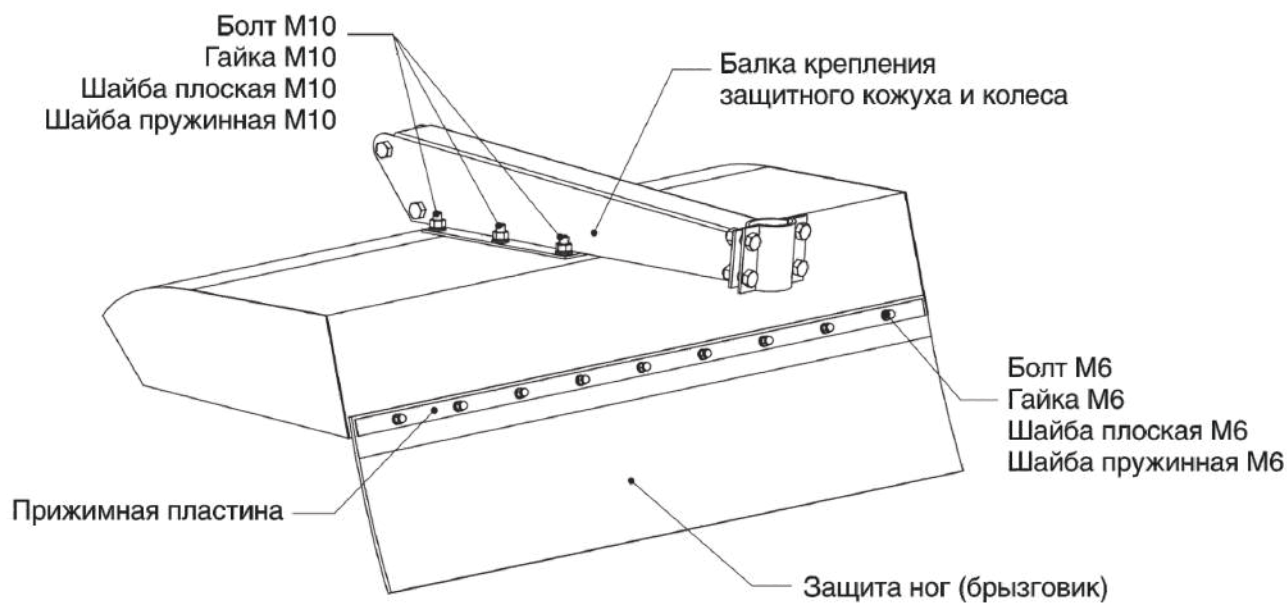


Рис. 5. Сборка защитного кожуха на почвофрезе.

УСТАНОВКА ЗАЩИТНОГО КОЖУХА

Установите ранее собранный защитный кожух на редуктор почвофрезы и закрепите болтами М12х90 (рис. 6).

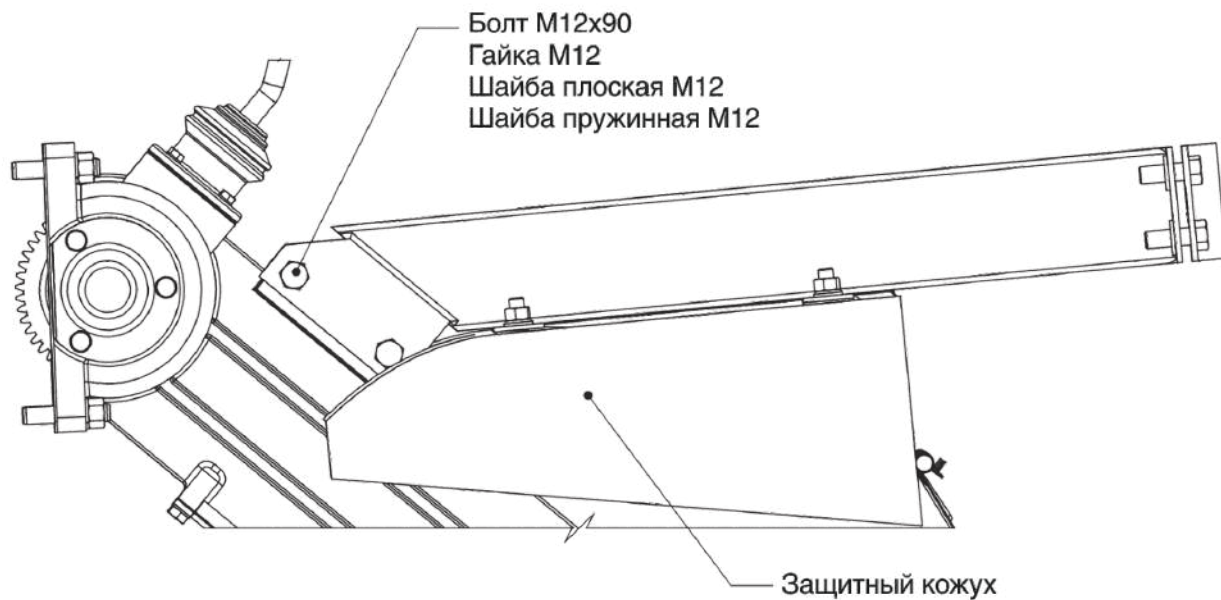


Рис. 6. Установка защитного кожуха.

УСТАНОВКА ОПОРНОГО КОЛЕСА

Неотъемлемой частью почвофрезы является колесо, с помощью которого контролируется глубина культивации. Вилка колеса устанавливается на крепежную балку и фиксируется прижимной скобой (рис. 7). Сверху устанавливается ручка регулировки высоты колеса.

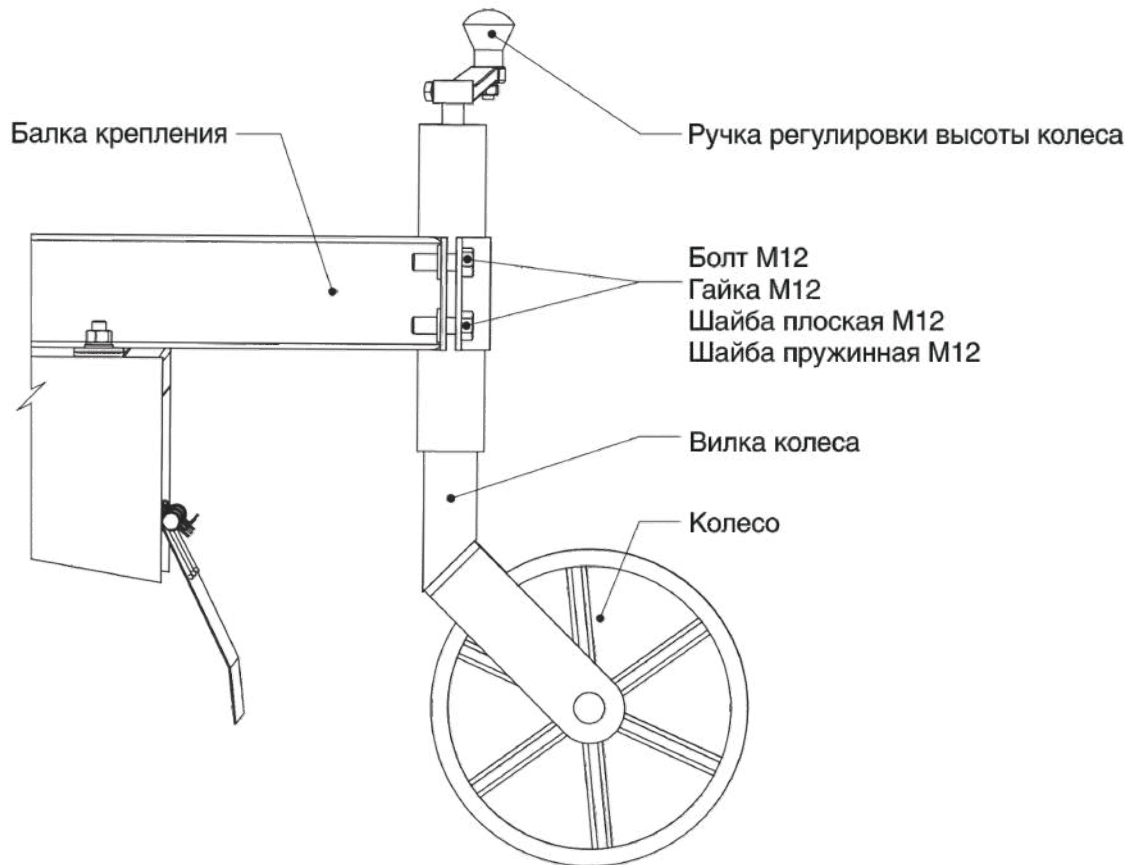


Рис. 7. Установка колеса.

НАТЯЖЕНИЕ ЦЕПИ

После сборки активной почвофрезы с шириной культивации 1000 мм в отверстие внизу редуктора необходимо закрутить болт М12 для натяжения цепи (рис. 9).

ВНИМАНИЕ!

Не прилагайте чрезмерного усилия при затяжке болта. Цепь должна быть натянута таким образом, чтобы подвижные части редуктора можно было провернуть руками, без применения дополнительных инструментов.

Почвофреза оснащена подпружиненным механизмом натяжения цепи, и дополнительные регулировки не нужны.

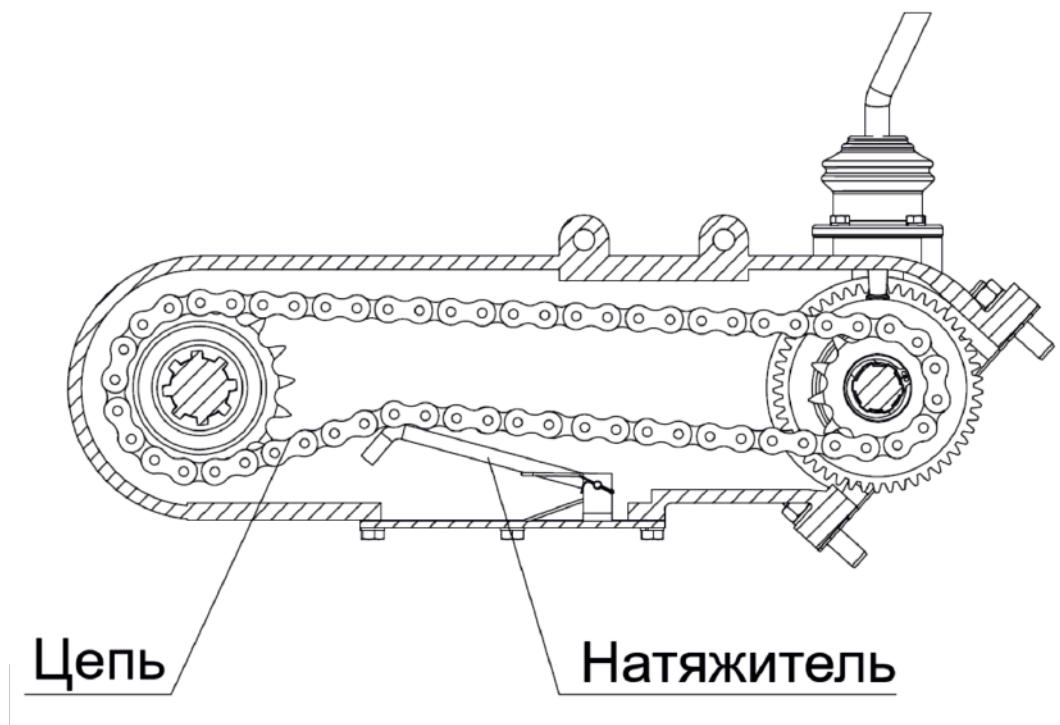


Рис. 8. Устройство натяжения цепи.

УСТАНОВКА АДАПТЕРА НА ПОЧВОФРЕЗУ

Для почвофрезы с шириной обработки 1000 мм можно установить адаптер с сиденьем, для более удобного использования агрегатом (рис. 9). Адаптер устанавливается вместо стандартного колеса почвофрезы.

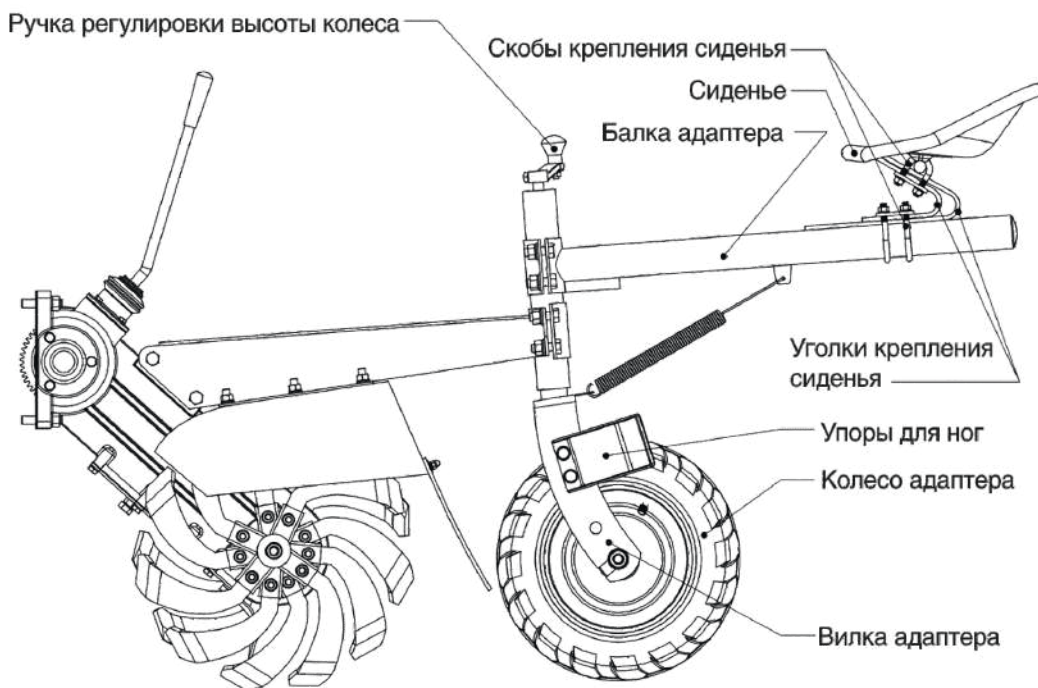


Рис. 9. Адаптер с сиденьем.

3. ЭКСПЛУАТАЦИЯ

Соблюдение требований эксплуатационной документации при введении агрегата в эксплуатацию, техническом обслуживании и ремонте, с целью охраны труда, жизни и обеспечения исправности агрегата – обязательно!

Управлять агрегатом разрешается физически здоровым лицам, достигшим 18-летнего возраста.

Работать с агрегатом разрешается только при соблюдении требований настоящего руководства.

ПОДГОТОВКА ПОЧВОФРЕЗЫ К РАБОТЕ

Подготовка почвофрезы к работе заключается в проверке ее технического состояния и, прежде всего, прочности соединений рабочих элементов с рамой. В случае обнаружения повреждения или износа рабочих элементов, замените их на новые или восстановите. В противном случае это может привести к снижению качества работы машины.

Кроме того, следует проверить:

- болтовые соединения и в случае обнаружения ослабления затянуть их;
- опорное колесо и регулировочные винты — необходимо, чтобы они вращались легко. В случае затрудненного вращения опорного колеса следует его демонтировать, а затем почистить и смазать;
- механизм натяжения цепи;
- наличие посторонних шумов и, если они обнаружены, проведите полную проверку. Новая почвофреза должна пройти обкатку 1-2 часа перед полной эксплуатацией.

АГРЕГАТИРОВАНИЕ ПОЧВОФРЕЗЫ К МОТОБЛОКУ

ВНИМАНИЕ!

Установку и регулировку почвофрезы производите только при выключенном двигателе и заблокированных тормозах.

Привод активной почвофрезы мотоблоков СКАУТ осуществляется посредством зубчатой передачи и подключается к коробке передач мотоблока. Для этого необходимо:

- перед установкой почвофрезы на мотоблок залить в редуктор почвофрезы 0,5 литра трансмиссионного масла;
- снять скобу для установки заднего навесного оборудования с коробки передач мотоблока и на ее место установить редуктор почвофрезы;
- между редуктором почвофрезы и КПП мотоблока установить прокладку для предотвращения утечки масла;
- с помощью прокладок сделать так, чтобы между приводной шестерней КПП мотоблока и шестерней почвофрезы был минимальный зазор. При отсутствии зазора шестерни могут выйти из строя. Наличие зазора можно оценить через отверстие в редукторе почвофрезы, когда снят рычаг включения почвофрезы;
- зафиксировать почвофрезу с помощью шпилек и гаек М12.

РЕГУЛИРОВКА ПОЧВОФРЕЗЫ

Перед началом работы активную почвофрезу необходимо отрегулировать. Регулировка состоит в настройке требуемой рабочей глубины, степени дробления, а также поперечном выравнивании почвофрезы.

- Настройка рабочей глубины почвофрезы производится путем выставления необходимой высоты регулировочного колеса.
- Степень дробления почвы зависит от скорости движения почвофрезы. При меньших скоростях можно достичь лучшего результата.
- Поперечное выравнивание обеспечивает настройку одинаковой глубины при работе правой и левой стороны почвофрезы и производится путем совмещения осей отверстий во время установки почвофрезы на мотоблок.

РАБОТА ПОЧВОФРЕЗЫ

Правильно закрепленная и отрегулированная почвофреза во время работы перемещается прямо за мотоблоком и сохраняет одинаковую рабочую глубину по всей ширине. Скорость движения почвофрезы при работе должна составлять 1,5-7 км/ч. Скорость движения и глубина заглабления определяют степень дробления почвы.

Если во время работы произойдет засорение рабочих органов растительными остатками, почвофрезу необходимо очистить, подняв ее вверх, а затем плавно опустить и продолжить работу. В случае наматывания растений на рабочий барабан, следует остановить мотоблок, опустить почвофрезу на поверхность поля, выключить двигатель и вынуть ключ из замка зажигания — только после этого можно приступить к очистке рабочего барабана.

ВНИМАНИЕ!

- Запрещается движение задним ходом, когда почвофреза находится в рабочем положении.
- Почвофрезу следует поднимать и опускать плавно, без рывков.
- Запрещается поворачивать с работающей почвофрезой, это может привести к поломке ножей.
- Засорение рабочих органов почвофрезы, которое препятствует работе, следует устранять только после остановки, когда почвофреза опущена на землю и двигатель выключен.

4. КОМПЛЕКТУЮЩИЕ

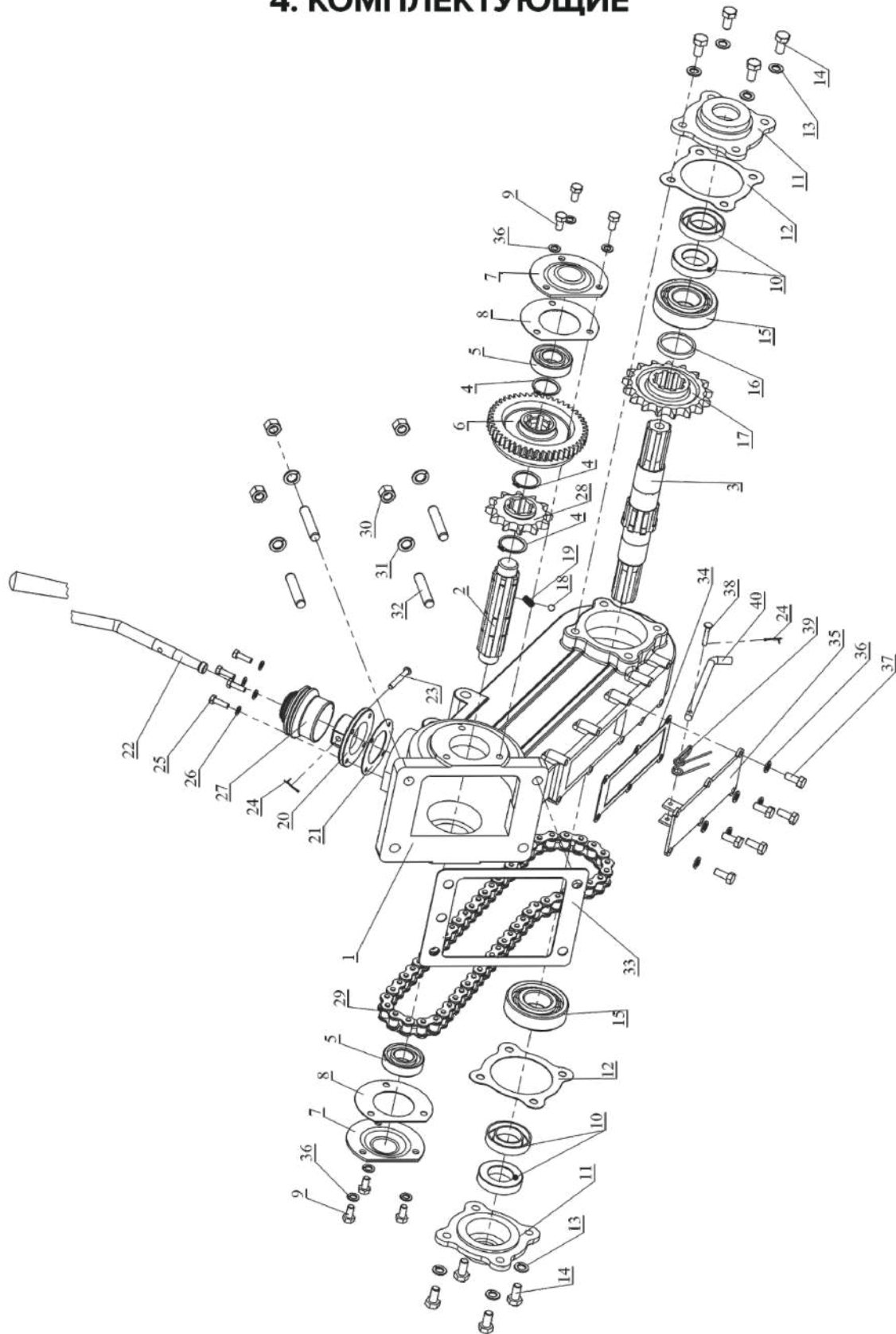


Рис. 10. Комплектующие редуктора активной почвофрезы к мотоблокам СКАУТ.

Таблица 2.
 Спецификация комплектующих редуктора активной почвофрезы к мотоблокам СКАУТ.

Поз.	Обозначение	Описание	Кол-во
1	Фр.рд.1200-001	Картер редуктора	1
2	Фр.рд.1200-002	Верхний вал редуктора	1
3	Фр.рд.1200-003	Нижний вал редуктора	1
4	Фр.рд.1200-004	Стопорное кольцо внешнее М32	3
5	Фр.рд.1200-005	Подшипник 6205	2
6	Фр.рд.1200-006	Шестерня включения-выключения фрезы	1
7	Фр.рд.1200-007	Крышка малого вала редуктора	2
8	Фр.рд.1200-008	Прокладка крышки верхнего вала редуктора	2
9	Фр.рд.1200-009	Болт М8х16	6
10	Фр.рд.1200-010	Сальник 33-57-10	4
11	Фр.рд.1200-011	Крышка нижнего вала редуктора	2
12	Фр.рд.1200-012	Прокладка крышки нижнего вала редуктора	2
13	Фр.рд.1200-013	Шайба пружинная М10	8
14	Фр.рд.1200-014	Болт М10х20	8
15	Фр.рд.1200-015	Подшипник 6307	2
16	Фр.рд.1200-016	Втулка нижнего вала	1
17	Фр.рд.1200-017	Звездочка 12В-1 z17	1
18	Фр.рд.1200-018	Шар d=8 мм	1
19	Фр.рд.1200-019	Пружина	1
20	Фр.рд.1200-020	Крышка рычага отключения фрезы	1
21	Фр.рд.1200-021	Прокладка крышки рычага отключения фрезы	1
22	Фр.рд.1200-022	Рычаг отключения фрезы	1
23	Фр.рд.1200-023	Палец М6х45	1
24	Фр.рд.1200-024	Шплинт 1,6х20	2
25	Фр.рд.1200-025	Болт М6х20	4
26	Фр.рд.1200-026	Шайба пружинная М6	4
27	Фр.рд.1200-027	Пыльник рычага отключения фрезы	1
28	Фр.рд.1200-028	Звездочка привода 12В-1 z12	1
29	Фр.рд.1200-029	Цепь 12В-1	29
30	Фр.рд.1200-030	Гайка М12	4
31	Фр.рд.1200-031	Шайба пружинная М12	4
32	Фр.рд.1200-032	Шпилька М12х60	4
33	Фр.рд.1200-033	Прокладка редуктора	1
34	Фр.рд.1200-034	Прокладка крышки механизма натяжения цепи	1
35	Фр.рд.1200-035	Фреза-крышка натяжителя цепи	1
36	Фр.рд.1200-036	Шайба пружинная М8	12
37	Фр.рд.1200-037	Болт М8х20	6
38	Фр.рд.1200-038	Палец М5х30	1
39	Фр.рд.1200-039	Пружина механизма натяжения цепи	1
40	Фр.рд.1200-040	Рычаг механизма натяжения цепи	1

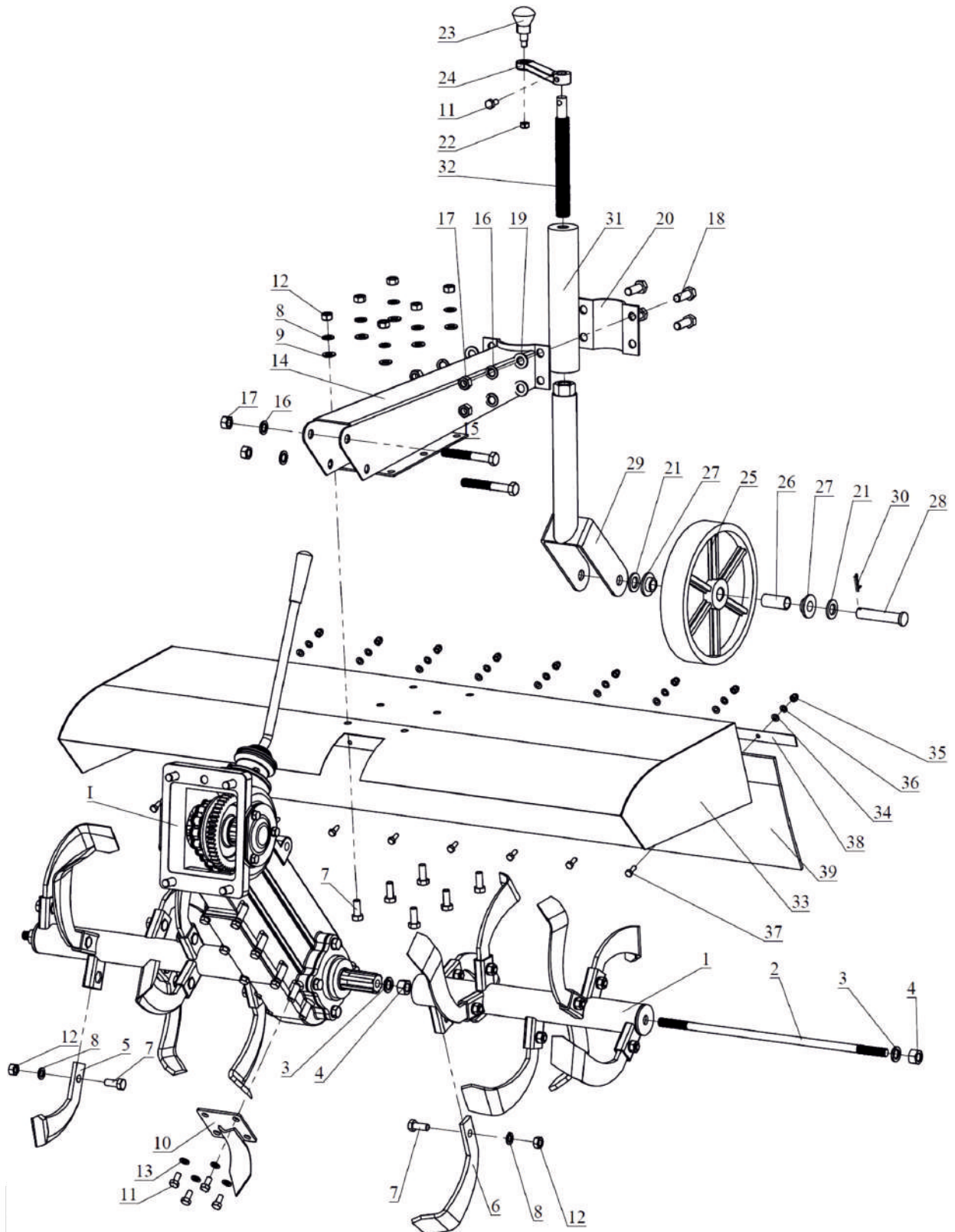


Рис. 11. Комплектующие активной почвофрезы мотоблокам СКАУТ.

Таблица 3. Спецификация комплектующих активной почвофрезы мотоблокам СКАУТ.

Поз.	Обозначение	Описание	Кол-во
1	Фр. 1000-001	Ступица	2
2	Фр. 1000-002	Шпилька	2
3	Фр. 1000-003	Шайба пружинная М14	4
4	Фр. 1000-004	Гайка М14	4
5	Фр. 1000-005	Нож правый	9
6	Фр. 1000-006	Нож левый	9
7	Фр. 1000-007	Болт М10 х 25	24
8	Фр. 1000-008	Шайба пружинная М10	24
9	Фр. 1000-009	Шайба М10	6
10	Фр. 1000-010	Маркер	1
11	Фр. 1000-011	Болт М8 х 16	5
12	Фр. 1000-012	Гайка М16	24
13	Фр. 1000-013	Шайба пружинная М8	4
14	Фр. 1000-014	Балка крепления колеса и защитного кожуха	1
15	Фр. 1000-015	Болт М12 х 90	2
16	Фр. 1000-016	Шайба пружинная М12	6
17	Фр. 1000-017	Гайка М12	6
18	Фр. 1000-018	Болт М12 х 35	4
19	Фр. 1000-019	Шайба М12	4
20	Фр. 1000-020	Прижимная скоба	1
21	Фр. 1000-021	Шайба М16	2
22	Фр. 1000-022	Гайка М8	1
23	Фр. 1000-023	Ручка механизма подъема колеса	1
24	Фр. 1000-024	Рычаг ручки механизма подъема колеса	1
25	Фр. 1000-025	Колесо	1
26	Фр. 1000-026	Втулка скольжения колеса	1
27	Фр. 1000-027	Втулка ограничительная	2
28	Фр. 1000-028	Палец М16х85	1
29	Фр. 1000-029	Вилка колеса	1
30	Фр. 1000-030	Шплинт 2,5х25	1
31	Фр. 1000-031	Стойка колеса	1
32	Фр. 1000-032	Червячный вал механизма подъема	1
33	Фр. 1000-033	Защитный кожух	1
34	Фр. 1000-034	Шайба М6	9
35	Фр. 1000-035	Гайка М6 (колпачковая)	9
36	Фр. 1000-036	Шайба пружинная М6	9
37	Фр. 1000-037	Болт М6 х 16	9
38	Фр. 1000-038	Прижимная планка брызговика	1
39	Фр. 1000-039	Брызговик	1
I		Редуктор фрезы (в сборе)	1

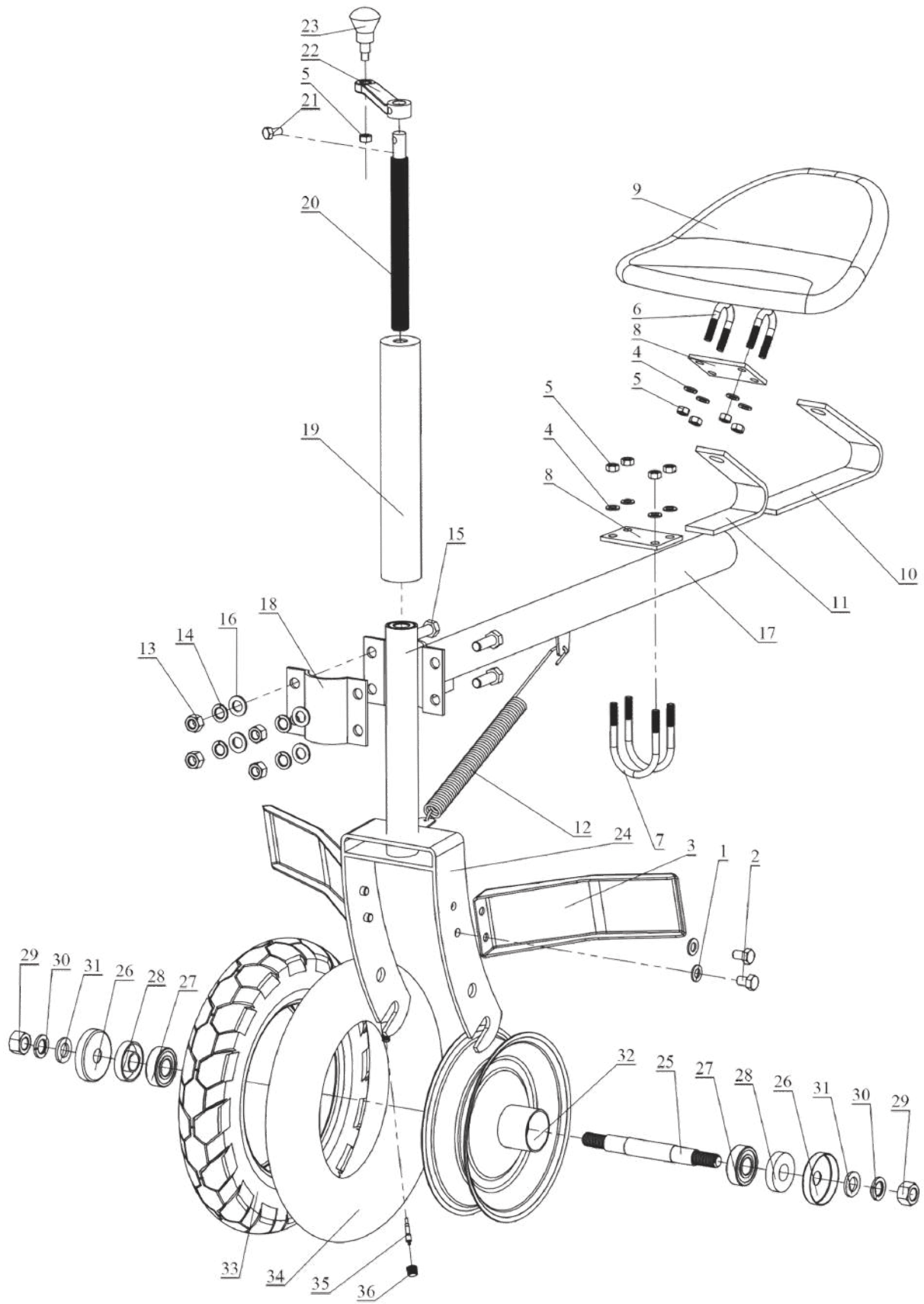


Рис. 12. Комплектующие адаптера с сидением для активной почвофрезы к мотоблокам СКАУТ.

Таблица 4. Спецификация комплектующих адаптера с сидением для активной почвофрезы мотоблокам СКАУТ.

Поз.	Обозначение	Описание	Кол-во
1	Фр.адптр-001	Шайба М10	4
2	Фр.адптр-002	Болт М10х16	4
3	Фр.адптр-003	Упор для ног	2
4	Фр.адптр-004	Шайба М8	8
5	Фр.адптр-005	Гайка М8	9
6	Фр.адптр-006	Скоба крепления сидения b=30 мм	2
7	Фр.адптр-007	Скоба крепления сидения b=60 мм	2
8	Фр.адптр-008	Прижимная пластина	2
9	Фр.адптр-009	Сидение	1
10	Фр.адптр-010	Уголок №1	1
11	Фр.адптр-011	Уголок №2	1
12	Фр.адптр-012	Пружина	1
13	Фр.адптр-013	Гайка М12	4
14	Фр.адптр-014	Шайба пружинная М12	4
15	Фр.адптр-015	Болт М12х35	4
16	Фр.адптр-016	Шайба М12	4
17	Фр.адптр-017	Балка крепления адаптера	1
18	Фр.адптр-018	Прижимная скоба	1
19	Фр.адптр-019	Стойка крепления колеса	1
20	Фр.адптр-020	Червячный вал механизма подъема колеса	1
21	Фр.адптр-021	Болт М8х16	1
22	Фр.адптр-022	Рычаг ручки механизма подъема колеса	1
23	Фр.адптр-023	Ручка механизма подъема колеса	1
24	Фр.адптр-024	Вилка колеса	1
25	Фр.адптр-025	Вал колеса	1
26	Фр.адптр-026	Крышка втулки колеса	2
27	Фр.адптр-027	Подшипник 6204	2
28	Фр.адптр-028	Сальник	2
29	Фр.адптр-029	Гайка М16	2
30	Фр.адптр-030	Шайба пружинная М16	2
31	Фр.адптр-031	Шайба М16	2
32	Фр.адптр-032	Диск колеса 3.00-8	1
33	Фр.адптр-033	Покрышка колеса 3.00-8	1
34	Фр.адптр-034	Камера колеса 3.00-8	1
35	Фр.адптр-035	Золотник	1
36	Фр.адптр-036	Колпачок	1

5. ТРЕБОВАНИЯ БЕЗОПАСНОСТИ

Прежде чем приступить к работе, следует изучить настоящую инструкцию по эксплуатации и рекомендации по технике безопасности, так как почвофреза является агрегатом повышенной опасности. Соблюдайте последовательность операций досборки, изложенных в настоящей инструкции. Техническое обслуживание и регулировку агрегата производите только после установки его на ровную поверхность или специальные подставки, заглушенном двигателе мотоблока и заблокированных тормозах.

Во избежание несчастных случаев при работе и техническом обслуживании выполните перед началом работы следующие указания:

- Не допускайте присутствия посторонних лиц в непосредственной близости от работающего агрегата.
- В процессе работы у мотоблока должен находиться только механизатор.
- Следите за креплением агрегата к мотоблоку. При затяжке болтов и гаек не пользуйтесь надставками для ключей, работайте только исправным инструментом.
- Производите регулировку, очистку и устранение неисправностей агрегата при выключенном двигателе мотоблока.
- Производите транспортировку агрегата со скоростью не более 15 км/ч, на поворотах скорость не должна превышать 5 км/ч.
- Во избежание поломок и деформаций рабочих органов во время переезда через препятствие, обязательно переведите их в транспортное положение (с помощью гидравлики или ручек мотоблока поднимите агрегат).

КАТЕГОРИЧЕСКИ ЗАПРЕЩАЕТСЯ!

Перевозить при помощи агрегата людей, животных и какие-либо предметы; использовать агрегат не по назначению.

6. ТЕХОБСЛУЖИВАНИЕ

Бесперебойная и длительная работа агрегата в основном зависит от своевременного и качественного проведения технического обслуживания.

Для обеспечения безотказной работы агрегата и продления срока службы советуем производить предложенные ниже процессы технического обслуживания.

Ежесменно:

- Очищайте агрегат от грязи и растительных остатков.
- Проверяйте путем внешнего осмотра комплектность, состояние и крепление деталей, при необходимости подтяните крепления рабочих органов.

7. ХРАНЕНИЕ

Правильное хранение выведенного из эксплуатации агрегата является важной частью технического обслуживания. Агрегат должен храниться в сухом защищенном от влаги помещении.

С целью обеспечения сохранности почвофрезы необходимо:

- очистить ее от грязи и насухо протереть;
- смазать рабочие поверхности почвофрезы тонким слоем консистентной смазки;
- придать почвофрезе устойчивое положение;
- поверхности с повреждёнными лакокрасочными покрытиями подкрасить.

8. ГАРАНТИЙНЫЕ ОБЯЗАТЕЛЬСТВА

Гарантийный срок эксплуатации агрегатов — один год со дня продажи.

Данные товары вы можете приобрести у официальных дилеров компании СКАУТ.

Найти адрес и контакты ближайшего к Вам дилера вы можете на сайте www.garden-scout.ru

**МОТОБЛОК СКАУТ
15DE, 81DE, 101DE**

**scout.kz
+7 (701) 006-3919**